

Zarządzenia instalowanie i wymiary

Pobieranie powietrza do spalania z zewnątrz przez szacht kominowy (typ SPS-ZT-PC)

System Powietrzno Spalinowy – Zamknięty z Tylną zabudową kontrolera spalin typu Abgas-Control oraz Przednim Czerpaniem powietrza.

Zadaniem wentylatora palnika kotłowego jest pobór powietrza do spalania spoza obszaru kotłowni, dostarczenie go do komory spalania i wydalenie spalin z nadciśnieniem przez przewód spalinowy.

Obowiązujące w Polsce rozporządzenia dopuszczają przyłączenie kilku kotłów do jednego przewodu spalinowego (kominu) pod warunkiem jak niżej

„Dopuszcza się stosowanie zbiorczych przewodów systemów powietrzno-spalinowych przystosowanych do pracy z urządzeniami z zamkniętą komorą spalania, wyposażonymi w zabezpieczenia przed zanikiem ciągu kominowego.”

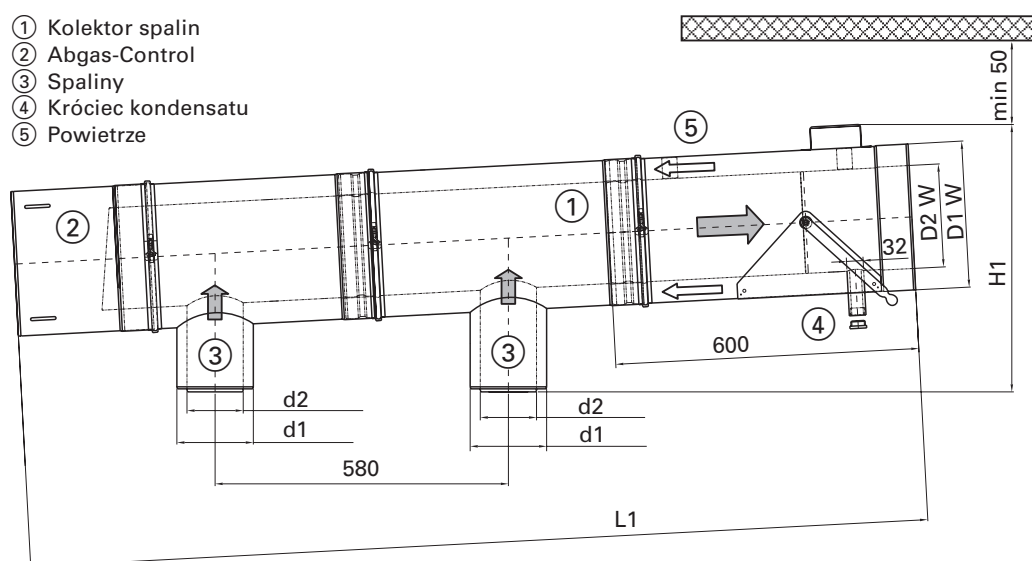
Niniejszy zapis zaczerpnięto z:

ROZPORZĄDZENIE MINISTRA
INFRASTRUKTURY

z dnia 12 kwietnia 2002 r.

w sprawie warunków technicznych, jakim powinny odpowiadać budynki i ich usytuowanie.

(Dz. U. Nr 75, poz. 690, § 174. 3.)



Uwaga! Na każdym kotle wymagany jest króciec spalin z zestawem przyłączającym i zabezpieczającym oraz właściwy wtyk kodowy w regulatorze kotła.

Należy pamiętać o dostarczeniu odpowiedniej ilości powietrza do spalania oraz prawidłowo zaprojektowanej i wykonanej instalacji nawiewno-wywiewnej

Wymiary

| Kompaktowe kotłownie gazowe | | | Vitomodul 200 | | | | | |
|--|------|----|---------------|------|------|------|------|------|
| Ilość kotłów i typ konstrukcji | | | 2KM | 2KD | 3KM | 3KD | 4KM | 4KD |
| Przyłącze powietrza kotła | d1 | mm | 125 | 150 | 125 | 150 | 125 | 150 |
| Przyłącze spalin kotła | d2 | mm | 80 | 110 | 80 | 110 | 80 | 110 |
| Ostęp pomiędzy przyłączami | W | mm | 580 | 580 | 580 | 580 | 580 | 580 |
| Średnica przewodu powietrza* | D1 | mm | 230 | 285 | 285 | 285 | 285 | 320 |
| Średnica przewodu spalin | D2 | mm | 150 | 200 | 200 | 200 | 200 | 225 |
| Długość całkowita | L1 | mm | 1804 | 1777 | 2358 | 2358 | 2940 | 2938 |
| Wysokość całkowita | H1 | mm | 473 | 529 | 560 | 560 | 590 | 625 |
| Max długość poziomego przewodu spalinowego | LH | m | 2 | 2 | 2 | 2 | 2 | 2 |
| Max długość pionowego przewodu spalinowego | LV | m | 6 | 6 | 8 | 6 | 6 | 6 |
| Min. średnica kanału powietrza przewodów LH i LV*) | D1HV | mm | | | | | | |

*) podana średnica dotyczy tylko kolektora. Średnicę kanału powietrznego dalszych przewodów przyłączeniowych LH i LV należy powiększyć

*) w skład systemów wchodzi już króciec spalinowy kotła do zbiorczego odprowadzania spalin oraz kolanka przyłączeniowe (patrz rozdział – zbiorcze zestawienie numerów zamówieniowych)