

Zarządzenia instalowanie i wymiary

Pobieranie powietrza do spalania z pomieszczenia kotłowni (typ SS-OP-IC)

System Spalinowy – Otwarty z Przednią zabudową kontrolera spalin typu Abgas-Control z Indywidualnym Czerpaniem powietrza przez króciec kotła

W tym przypadku palniki kotłowe wyposażone są w wentylatory nadmuchiwe doprowadzające powietrze do spalania z pomieszczenia kotłowni i wydalające spaliny z nadciśnieniem przez jeden kanał i przewód kominowy. (Instalacja kotłów z otwartą komorą spalania)

„Dopuszcza się w pomieszczeniu kotłowni przyłączenie kilku kotłów do wspólnego kanału spalinowego w przypadku wykonania dla kotłów z palnikami nadmuchiowymi przewodu spalinowego o przekroju poprzecznym nie mniejszym niż 1,6 sumy przekrojów przewodów odprowadzających spaliny z poszczególnych kotłów, a także wyposażenie wylotu przewodu spalinowego w czujnik zaniku ciągu, wyłączający równocześnie wszystkie kotły”

Niniejszy zapis zaczerpnięto z:

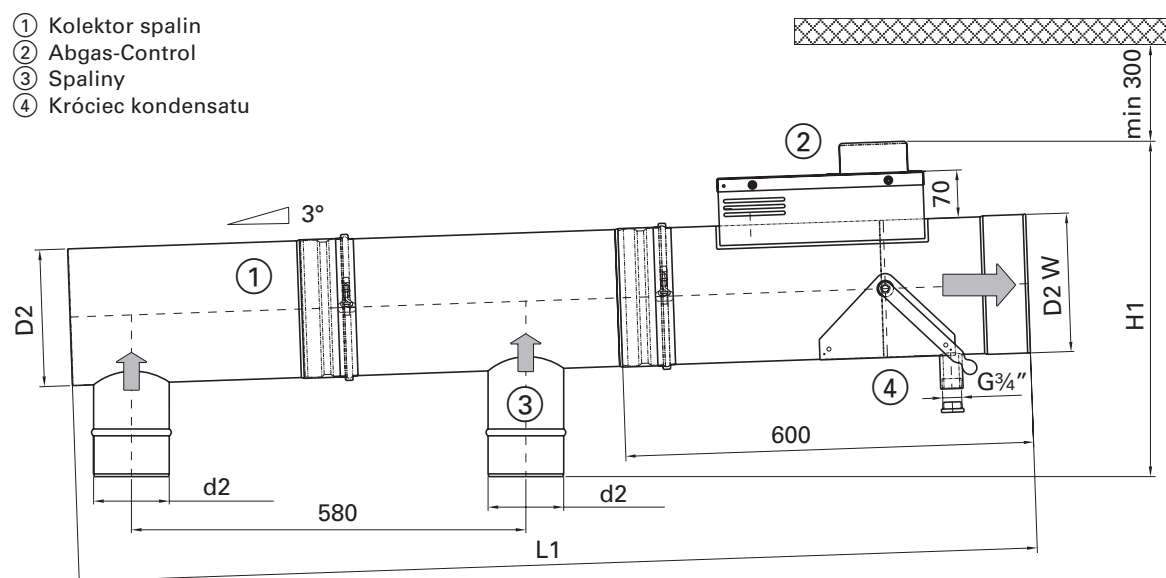
ROZPORZĄDZENIE MINISTRA
INFRASTRUKTURY

z dnia 12 kwietnia 2002 r.

w sprawie warunków technicznych, jakim powinny odpowiadać budynki i ich usytuowanie.

(Dz. U. Nr 75, poz. 690, § 174.5.2)

Patrz także wymagania dodatkowe zawarte na stronie nr. 17.



- ① Kolektor spalin
- ② Abgas-Control
- ③ Spaliny
- ④ Króciec kondensatu



Uwaga! Na każdym kotle wymagany jest króciec spalin z zestawem przyłączającym i zabezpieczającym oraz właściwy wtyk kodowy w regulatorze kotła.

Należy pamiętać o dostarczeniu odpowiedniej ilości powietrza do spalania oraz prawidłowo zaprojektowanej i wykonanej instalacji nawiewno-wywiewnej

Wymiary

Kompaktowe kotłownie gazowe			Vitomodul 200					
Ilość kotłów i typ konstrukcji			2KM	2KD	3KM	3KD	4KM	4KD
Przyłącze spalin kotła	d2	mm	80	110	80	110	80	110
Ostęp pomiędzy przyłączami	W	mm	580	580	580	580	580	580
Średnica przewodów spalin	D2	mm	150	200	180	240	200	275
Długość całkowita	L1	mm	1392	1410	1974	1995	2560	2575
Wysokość całkowita	H1	mm	443	493	493	570	533	609
Max długość poziomego przewodu spalinowego	LH	m	3	3	4	4	5	5
Max długość pionowego przewodu spalinowego	LV	m	15	20	22	20	20	20

*) w skład systemów wchodzi już króciec spalinowy kotła do zbiorczego odprowadzania spalin oraz kolanka przyłączeniowe (patrz rozdział – zbiorcze zestawienie numerów zamówieniowych)