

**VIESMANN**

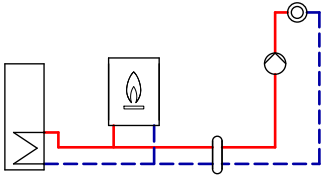
## **Przykłady zastosowań 2011**

**Vitodens 200-W WB2C  
45 - 105 kW**

## Kotły grzewcze wiszące 45 do 105 kW

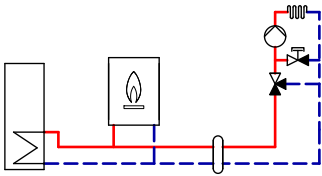
### 4.1 Przegląd przykładów zastosowań

Obieg grzewczy bez mieszacza, ze sprzęgłem hydraulicznym  
**Patrz strona 96**



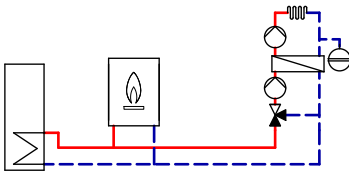
ID: 4605139\_1103\_02

Obieg grzewczy z mieszaczem, ze sprzęgłem hydraulicznym  
**Patrz strona 100**



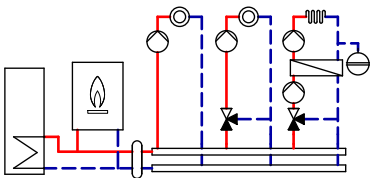
ID: 4605140\_1103\_02

Obieg grzewczy z mieszaczem, bez sprzęgła hydraulicznego, z rozdzielaniem systemowym  
**Patrz strona 105**



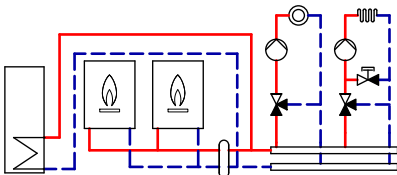
ID: 4605141\_1103\_02

Obieg grzewczy bez mieszacza lub dwa obiegi grzewcze z mieszaczem i ze sprzęgłem hydraulicznym  
**Patrz strona 110**



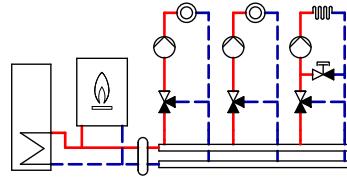
ID: 4605142\_1103\_02

Instalacja wielokotłowa  
**Patrz strona 116**



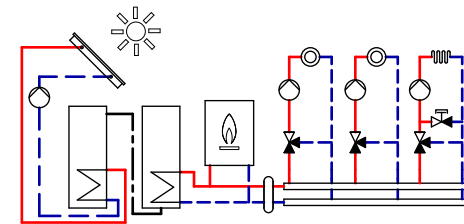
ID: 4605016\_1103\_04

Trzy lub więcej obwodów grzewczych z mieszaczem i sprzęgłem hydraulicznym  
**Patrz strona 121**



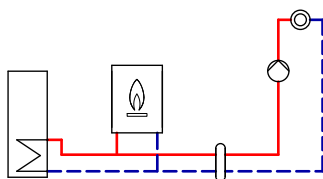
ID: 4605143\_1103\_02

Trzy lub więcej obwodów grzewczych z mieszaczem i sprzęgłem hydraulicznym  
**Patrz strona 127**



ID: 4605144\_1103\_02

## 4.2 Obieg grzewczy bez mieszacza, ze sprzęgłem hydraulicznym



ID: 4605139\_1103\_02

### Zakres zastosowania

Instalacja grzewcza z nieregulowanym obiegiem grzewczym grzejników (30):

- ze sprzęgłem hydraulicznym (50) (patrz „wymogi”)

Podgrzew wody użytkowej przez kocioł Vitodens

### Wymogi

Jeżeli całkowity przepływ objętościowy wszystkich obiegów grzewczych jest większy niż maks. możliwy przepływ objętościowy kotła grzewczego (patrz tabela), konieczne jest zastosowanie sprzęgła hydraulicznego (50).

Kocioł grzewczy	Maks. przepływ objętościowy l/h
Vitodens 200-W, 17-45 kW	3500
Vitodens 200-W, 17-60 kW	3500
Vitodens 200-W, 30-80 kW	5700
Vitodens 200-W, 30-105 kW	5700

Jeżeli nie można zapewnić minimalnych przepływów objętościowych podanych w poniższej tabeli, zalecamy użycie sprzęgła hydraulicznego (50).

Kocioł grzewczy	Min. przepływ objętościowy l/h
Vitodens 200-W, 17-45 kW	450
Vitodens 200-W, 17-60 kW	450
Vitodens 200-W, 30-80 kW	1300
Vitodens 200-W, 30-105 kW	1300

### Elementy podstawowe

- Gazowy kocioł kondensacyjny (1) Vitodens 200-W, 45 do 105 kW
- Vitotronic 100 (regulator stałotemperaturowy) lub Vitotronic 200 (regulator pogodowy)
- Zestaw przyłączeniowy obiegu grzewczego (80) z pompą obiegową
- Sprzęgło hydrauliczne (50)
- Podgrzew wody użytkowej:
  - Pojemnościowy podgrzewacz wody (10)
  - Zestaw przyłączeniowy pojemnościowego podgrzewacza wody (81)

### Opis działania

Pompa obiegowa (52) zasila obieg grzewczy (30) lub obieg kotła aż do sprzęgła hydraulicznego. Pojemnościowy podgrzewacz wody (10) zasilany jest pompą obiegową (16).

W przypadku instalacji ze sprzęgłem hydraulicznym dostarczona przez inwestora pompa obiegu grzewczego A1 (31) zasila obieg grzewczy (30).

### Eksploatacja grzewcza

Regulator (2) kotła grzewczego (1) reguluje w sposób zależny od pogody lub temperatury pomieszczenia temperaturę wody w kotle (= temperatura na zasilaniu obiegu grzewczego (30)).

Pompa obiegu grzewczego A1 (31) instalacji ogrzewania podłogowego (30) sterowana jest przez zestaw uzupełniający AM1 (6).

### Podgrzew wody użytkowej przez kocioł grzewczy

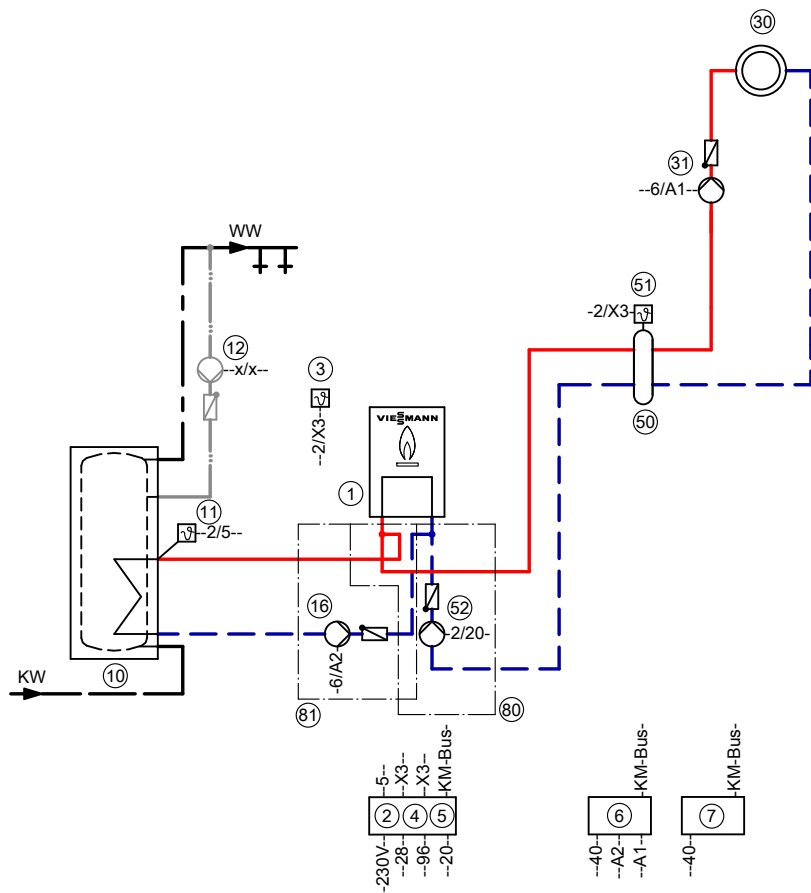
Jeżeli wartość ustawionej na regulatorze (2) temperatury wody użytkowej spadnie poniżej wymaganego poziomu, pompa obiegowa podgrzewacza (16) zostanie włączona.

Podgrzew wody użytkowej w obrębie ustawionych na regulatorze (2) czasów z zastosowaniem lub bez zastosowania układu preferencji.

Pompa cyrkulacyjna ZP (12) jest podłączana, w zależności od wyposażenia instalacji, do wewnętrznego zestawu uzupełniającego H1 (4) lub H2 (5).

## Kotły grzewcze wiszące 45 do 105 kW (ciąg dalszy)

Schemat instalacji hydraulicznej ID: 4605139\_1103\_02



**Wskazówka:** Niniejszy schemat jest przykładem podstawowej instalacji bez urządzeń odcinających i zabezpieczających. Nie zastępuje on fachowego projektu w miejscu montażu.

### Wskazówka

W przypadku przyłącza elektrycznego x/x:  
Pompa cyrkulacyjna ZP (12) jest podłączana, w zależności od wyposażenia instalacji, do wewnętrznego zestawu uzupełniającego H1 (4) lub H2 (5).

### Wymagane urządzenia

ID: 4605139\_1103\_02

Poz.	Oznaczenie	Nr katalog.
①	<b>Kocioł grzewczy wyposażony w</b>	patrz cennik firmy Viessmann
②	Regulator stałotemperaturowy <b>lub</b> Regulator pogodowy	
③	Czujnik temperatury zewnętrznej ATS (tylko w przypadku eksploatacji sterowanej pogodowo)	
④	Instalacja bez cyrkulacji: – Zestaw uzupełniający AM1	7452 092
⑤	Instalacja z cyrkulacją dodatkowo: – Wewnętrzny zestaw uzupełniający H1 lub – Wewnętrzny zestaw uzupełniający H2	7179 057 7179 144

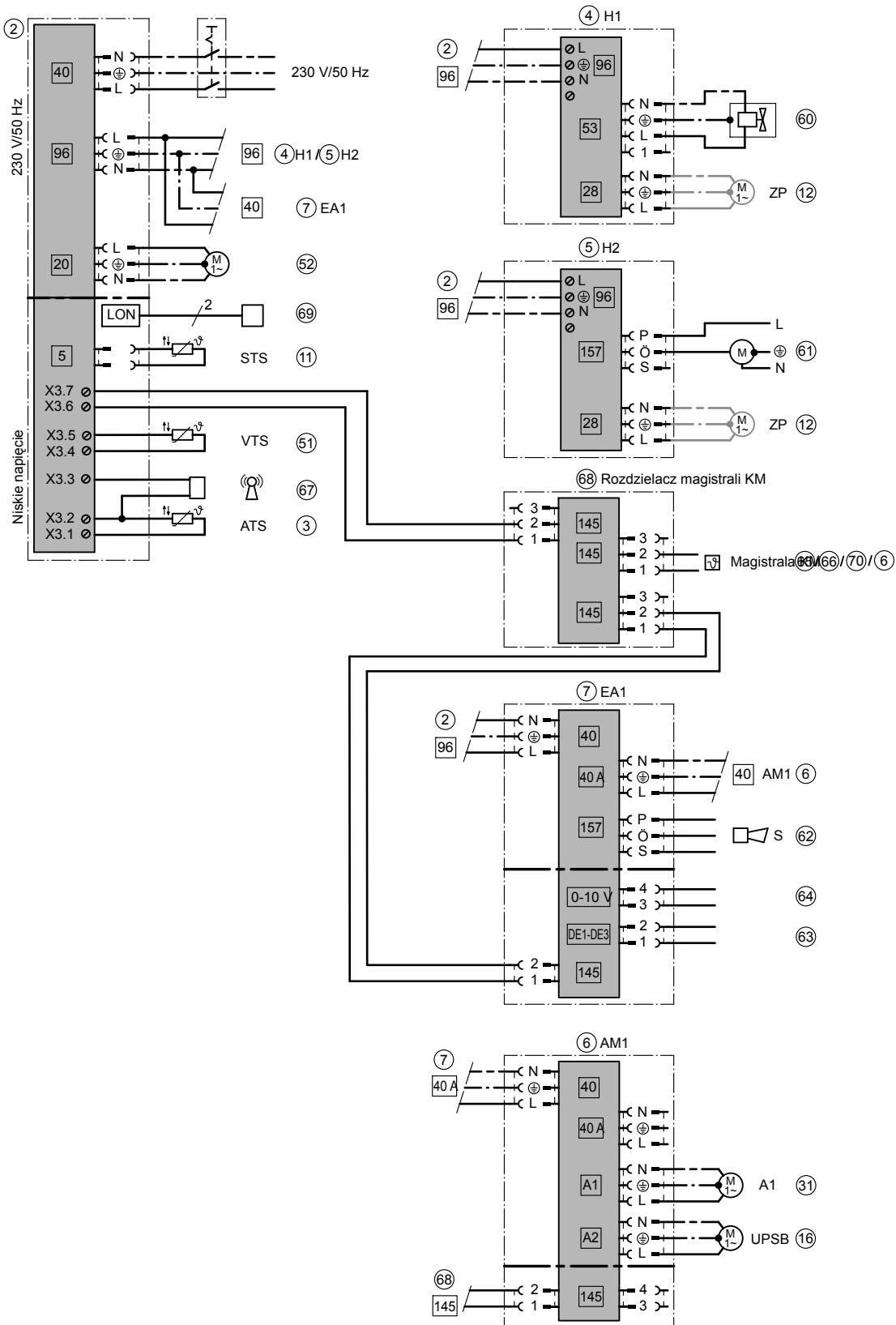
## Kotły grzewcze wiszące 45 do 105 kW (ciąg dalszy)

ID: 4605139\_1103\_02

Poz.	Oznaczenie	Nr katalog.
8	<b>Regulator sterowany temperaturą pomieszczenia/zdalne sterowanie</b> Eksploatacja stałotemperaturowa Vitolrol 100, typ UTA lub	7170 149
9	Vitolrol 100, typ UTDB lub Vitolrol 100, typ UTDB-RF	Z007 691 Z007 692
10	<b>Podgrzew wody użytkowej przez kocioł grzewczy ①</b> Pojemnościowy podgrzewacz wody	patrz cennik firmy Viessmann Zakres dostawy zestawu przyłączeniowego ⑧①
11	Czujnik temperatury wody w podgrzewaczu STS	patrz cennik Vitoset
12	Pompa cyrkulacyjna wody użytkowej ZP	Zakres dostawy zestawu przyłączeniowego ⑧①
16	Pompa obiegowa podgrzewacza UPSB – 45 i 60 kW  – 80 i 105 kW	Inwestor
30	<b>Obieg grzewczy bez mieszacza</b>	
31	Pompa obiegu grzewczego	Inwestor
50	Sprzęgło hydrauliczne – 45 i 60 kW – 80 i 105 kW	patrz cennik Vitoset Z007 743
51	Czujnik temperatury wody na zasilaniu sprzęgła hydraulicznego – 45 i 60 kW – 80 i 105 kW	7179 488 Zakres dostawy sprzęgła hydraulicznego ⑤①
52	Pompa obiegowa	Zakres dostawy zestawu przyłączeniowego obiegu grzewczego ⑧①
	<b>Wyposażenie dodatkowe</b>	
7	Zestaw uzupełniający EA1	7452 091
60	Zewnętrzny elektromagnetyczny zawór bezpieczeństwa gazu płynnego (wymagany wewnętrzny zestaw uzupełniający H1)	Inwestor
61	Blokada wentylatora wywiewnego (wymagany wewnętrzny zestaw uzupełniający H2)	Inwestor
62	Zbiornik zgłaszanie usterek (wymagany zestaw uzupełniający EA1)	Inwestor
63	Przełączanie z zewnątrz: – Blokowanie z zewnątrz – Blokowanie poprzez zbiorcze zgłaszanie usterek – Komunikaty o błędach – Krótkotrwała eksploatacja pompy cyrkulacyjnej wody użytkowej – Zapotrzebowanie z zewnątrz – Przełączanie programu roboczego z zewnątrz (tylko przy regulacji pogodowej)	Inwestor Inwestor Inwestor
64	Zewnętrzna wartość wymagana 0 do 10 V (wymagany zestaw uzupełniający EA1)	Inwestor
65	Vitolrol 200A (odbiornik magistrali KM)	Z008 341
66	Vitolrol 300A (odbiornik magistrali KM)	Z008 342
67	Odbiornik sygnałów radiowych	7450 563
68	Rozdzielacz magistrali KM, w przypadku kilku odbiorników magistrali KM Odbiorniki magistrali KM: – Zestaw uzupełniający AM1 ⑥ – Zestaw uzupełniający EA1 ⑦ – Vitolrol 200A ⑥⑤ – Vitolrol 300A ⑥⑥ – Vitocom 100 ⑦①	7415 028 patrz cennik firmy Viessmann
70	Vitocom 100, typ GSM lub	patrz cennik firmy Viessmann
69	Vitocom 200, typ GP1	patrz cennik firmy Viessmann
80	Zestaw przyłączeniowy obiegu grzewczego	patrz cennik firmy Viessmann
81	Zestaw przyłączeniowy pojemnościowego podgrzewacza wody	patrz cennik firmy Viessmann

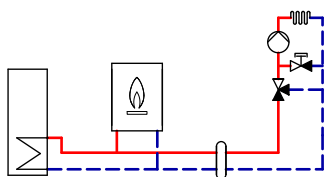
# Kotły grzewcze wiszące 45 do 105 kW (ciąg dalszy)

## Schemat instalacji elektrycznej



ID: 4605139\_1103\_02

### 4.3 Obieg grzewczy z mieszaczem, ze sprzęgłem hydraulicznym



ID: 4605140\_1103\_02

#### Zakres zastosowania

Instalacja grzewcza z regulowanym obiegiem grzewczym instalacji ogrzewania podłogowego (40):

- ze sprzęgłem hydraulicznym (50) (patrz „wymogi”)

Podgrzew wody użytkowej przez kocioł Vitodens

#### Wymogi

Jeżeli całkowity przepływ objętościowy wszystkich obiegów grzewczych jest większy niż maks. możliwy przepływ objętościowy kotła grzewczego (patrz tabela), konieczne jest zastosowanie sprzęgła hydraulicznego (50).

Kocioł grzewczy	Maks. przepływ objętościowy l/h
Vitodens 200-W, 17-45 kW	3500
Vitodens 200-W, 17-60 kW	3500
Vitodens 200-W, 30-80 kW	5700
Vitodens 200-W, 30-105 kW	5700

Jeżeli nie można zapewnić minimalnych przepływów objętościowych podanych w poniższej tabeli, zalecamy użycie sprzęgła hydraulicznego (50).

Kocioł grzewczy	Min. przepływ objętościowy l/h
Vitodens 200-W, 17-45 kW	450
Vitodens 200-W, 17-60 kW	450
Vitodens 200-W, 30-80 kW	1300
Vitodens 200-W, 30-105 kW	1300

#### Elementy podstawowe

- Gazowy kocioł kondensacyjny (1) Vitodens 200-W, 45 do 105 kW
- Vitotronic 200 (do eksploatacji sterowanej pogodowo)
- Zestaw przyłączeniowy obiegu grzewczego (80) z pompą obiegową
- Sprzęgło hydrauliczne (50)
- Podgrzew wody użytkowej:
  - Pojemnościowy podgrzewacz wody (10)
  - Zestaw przyłączeniowy pojemnościowego podgrzewacza wody (81)

#### Opis działania

W instalacjach ze sprzęgłem hydraulicznym pompa obiegowa (52) zasila obieg kotła aż do sprzęgła. Pojemnościowy podgrzewacz wody (10) zasilany jest pompą obiegową (16).

Pompa obiegu grzewczego M2 (44) zasila obieg grzewczy instalacji ogrzewania podłogowego (40).

#### Eksploatacja grzewcza

Zestaw uzupełniający obiegu grzewczego z mieszaczem (41) reguluje w sposób zależny od pogody temperaturę na zasilaniu obiegu grzewczego instalacji ogrzewania podłogowego (40).

Temperatura wody w kotle jest ustawiana na poziomie wyższym o wartość temperatury różnicowej ustawionej na regulatorze (2) kotła grzewczego (1).

Pompa obiegu grzewczego M2 (44) instalacji ogrzewania podłogowego (40) sterowana jest przez zestaw uzupełniający obiegu grzewczego z mieszaczem (41).

Zależny od zaprojektowanej wersji przepływ objętościowy obiegu grzewczego instalacji ogrzewania podłogowego (40) (bez rozdzielania systemowego) wyrównywany jest przez regulowane obejście.

Temperatura maksymalna obiegu grzewczego instalacji ogrzewania podłogowego (40) jest ograniczana przez czujnik temperatury (42).

#### Podgrzew wody użytkowej przez kocioł grzewczy

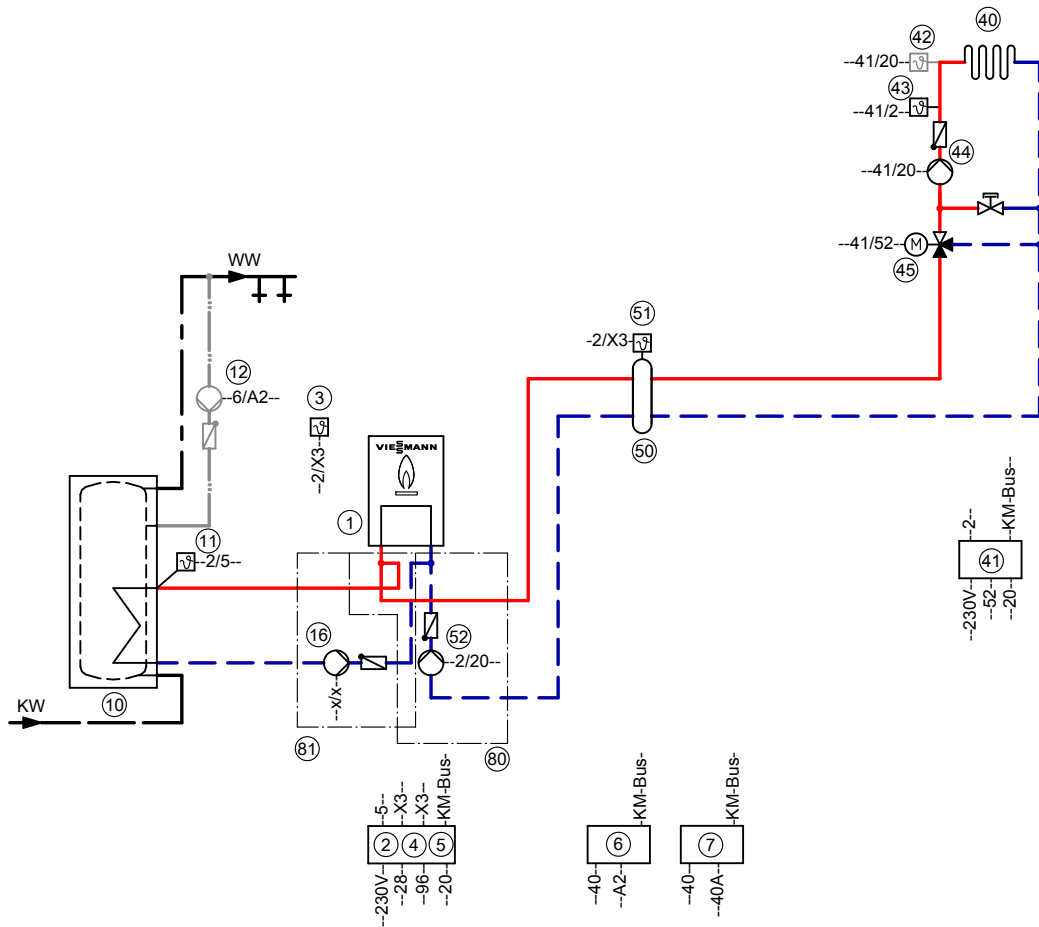
Jeżeli wartość ustawionej na regulatorze (2) temperatury wody użytkowej spadnie poniżej wymaganego poziomu, pompa obiegowa podgrzewacza (16) zostanie włączona.

Podgrzew wody użytkowej w obrębie ustawionych na regulatorze (2) czasów z zastosowaniem lub bez zastosowania układu preferencji.

Pompa cyrkulacyjna ZP (12) jest przyłączona do zestawu uzupełniającego AM1 (6).

## Kotły grzewcze wiszące 45 do 105 kW (ciąg dalszy)

Schemat instalacji hydraulicznej ID: 4605140\_1103\_02



**Wskazówka:** Niniejszy schemat jest przykładem podstawowej instalacji bez urządzeń odcinających i zabezpieczających. Nie zastępuje on fachowego projektu w miejscu montażu.

### Wskazówka

W zależności od wyposażenia instalacji pompa obiegowa podgrzewacza UPSB (16) jest podłączana do wewnętrznego zestawu uzupełniającego H1 (4)/H2 (5) lub zestawu uzupełniającego AM1 (6).

### Wymagane urządzenia

ID: 4605140\_1103\_02

Poz.	Oznaczenie	Nr katalog.
①	<b>Kocioł grzewczy wyposażony w</b>	patrz cennik firmy Viessmann
②	Regulator pogodowy	
③	Czujnik temperatury zewnętrznej ATS	
④	Instalacja bez cyrkulacji: – Wewnętrzny zestaw uzupełniający H1 lub	7179 057
⑤	– Wewnętrzny zestaw uzupełniający H2	7179 144
⑥	Instalacja z cyrkulacją: – Zestaw uzupełniający AM1	7452 092
⑦	Zestaw uzupełniający EA1	7452 091
⑩	<b>Podgrzew wody użytkowej przez kocioł grzewczy ①</b>	patrz cennik firmy Viessmann Zakres dostawy zestawu przyłączeniowego (81) patrz cennik Vitoset
⑪	Pojemnościowy podgrzewacz wody Czujnik temperatury wody w podgrzewaczu STS	
⑫	Pompa cyrkulacyjna wody użytkowej ZP	
⑯	Pompa obiegowa podgrzewacza UPSB	



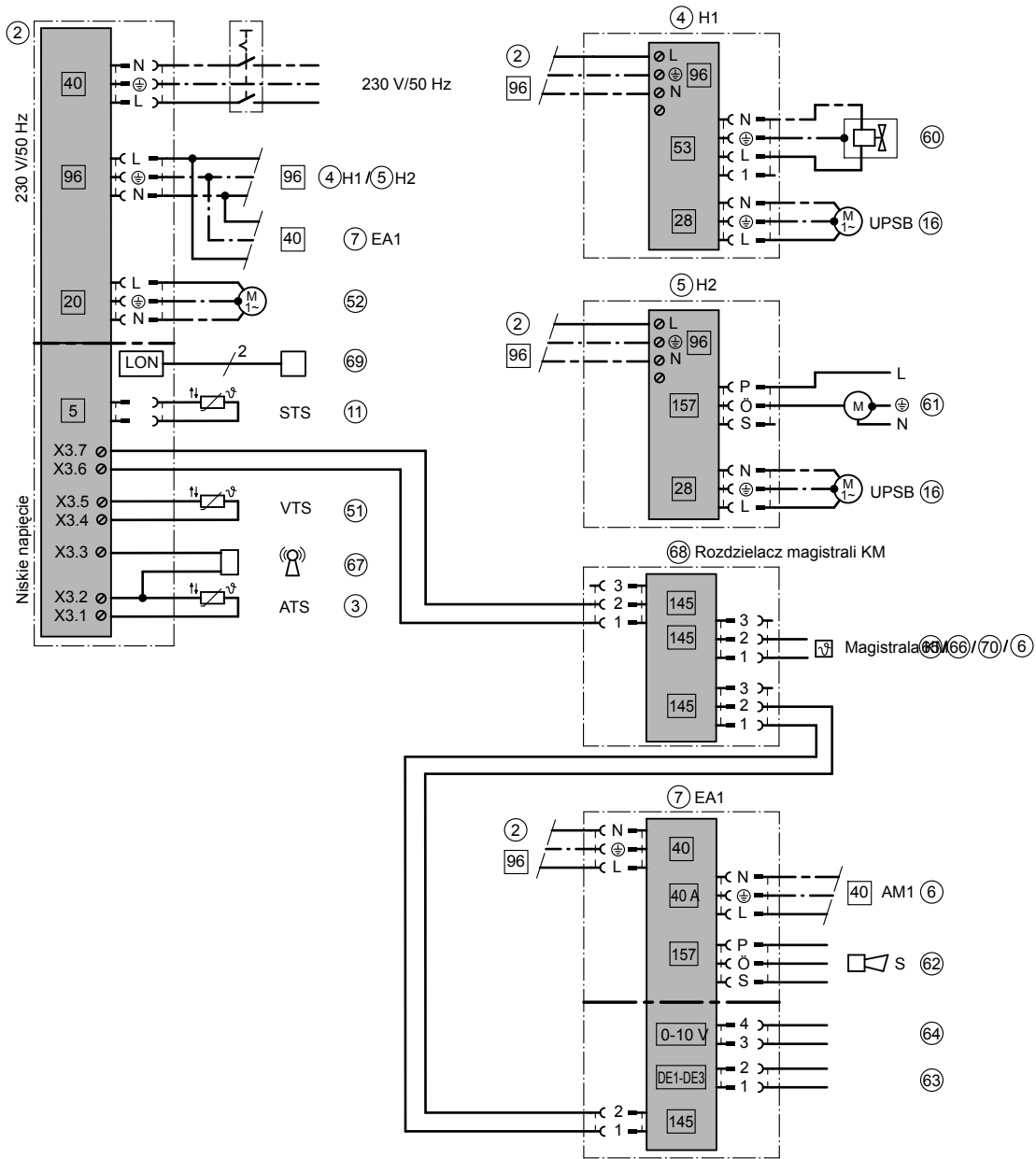
## Kotły grzewcze wiszące 45 do 105 kW (ciąg dalszy)

ID: 4605140\_1103\_02

Poz.	Oznaczenie	Nr katalog.
	– 45 i 60 kW	Zakres dostawy zestawu przyłączeniowego (81) Inwestor
	– 80 i 105 kW	
(40)	<b>Obieg grzewczy z mieszaczem</b>	
(41)	Zestaw uzupełniający dla obiegu grzewczego z mieszaczem ze zintegrowanym silnikiem mieszacza	7301 063
	<b>lub</b>	
(42)	Zestaw uzupełniający dla obiegu grzewczego z mieszaczem dla oddzielnego silnika mieszacza	7301 062
	Czujnik temperatury jako ogranicznik temperatury maksymalnej w instalacji ogrzewania podłogowego	
	– jako zanurzeniowy regulator temperatury	7151 728
	<b>lub</b>	
	– jako kontaktowy regulator temperatury	7151 729
(43)	Czujnik temperatury wody na zasilaniu obiegu grzewczego M2	Zakres dostawy zestawu uzupełniającego Inwestor
(44)	Pompa obiegu grzewczego M2	
	<b>i</b>	
	Mieszacz 3-drogowy	patrz cennik firmy Viessmann
	<b>lub</b>	
	Divicon (z mieszaczem 3-drogowym, pompą obiegu grzewczego, czujnikiem temperatury wody na zasilaniu i silnikiem mieszacza)	patrz cennik firmy Viessmann
(45)	Oddzielny silnik mieszacza	patrz cennik firmy Viessmann
(50)	Sprzęgło hydrauliczne	
	– 45 i 60 kW	patrz cennik Vitoset Z007 743
	– 80 i 105 kW	
(51)	Czujnik temperatury wody na zasilaniu sprzęgła hydraulicznego	
	– 45 i 60 kW	7179 488
	– 80 i 105 kW	Zakres dostawy sprzęgła hydraulicznego (50)
(52)	Pompa obiegowa	Zakres dostawy zestawu przyłączeniowego obiegu grzewczego (50)
	<b>Wyposażenie dodatkowe</b>	
(60)	Zewnętrzny elektromagnetyczny zawór bezpieczeństwa gazu płynnego (wymagany wewnętrzny zestaw uzupełniający H1)	Inwestor
(61)	Blokada wentylatora wywiewnego (wymagany wewnętrzny zestaw uzupełniający H2)	Inwestor
(62)	Zbiornik zgłaszający usterek (wymagany zestaw uzupełniający EA1)	Inwestor
(63)	Przełączanie z zewnątrz:	Inwestor
	– Blokowanie z zewnątrz	
	– Blokowanie poprzez zbiorcze zgłaszanie usterek	
	– Komunikaty o błędach	
	– Krótkotrwała eksploatacja pompy cyrkulacyjnej wody użytkowej	
	– Zapotrzebowanie z zewnątrz	
	– Przełączanie programu roboczego z zewnątrz (tylko przy regulacji pogodowej)	
(64)	Zewnętrzna wartość wymagana 0 do 10 V (wymagany zestaw uzupełniający EA1)	Inwestor
(65)	Vitotrol 200A (odbiornik magistrali KM)	Z008 341
(66)	Vitotrol 300A (odbiornik magistrali KM)	Z008 342
(67)	Odbiornik sygnałów radiowych	7450 563
(68)	Rozdzielacz magistrali KM, w przypadku kilku odbiorników magistrali KM	7415 028
	Odbiorniki magistrali KM:	patrz cennik firmy Viessmann
	– Zestaw uzupełniający AM1 (6)	
	– Zestaw uzupełniający EA1 (7)	
	– Vitotrol 200A (65)	
	– Vitotrol 300A (66)	
	– Vitocom 100 (70)	
(70)	Vitocom 100, typ GSM	patrz cennik firmy Viessmann
	<b>lub</b>	
(69)	Vitocom 200, typ GP1	patrz cennik firmy Viessmann
(80)	Zestaw przyłączeniowy obiegu grzewczego	patrz cennik firmy Viessmann
(81)	Zestaw przyłączeniowy pojemnościowego podgrzewacza wody	patrz cennik firmy Viessmann

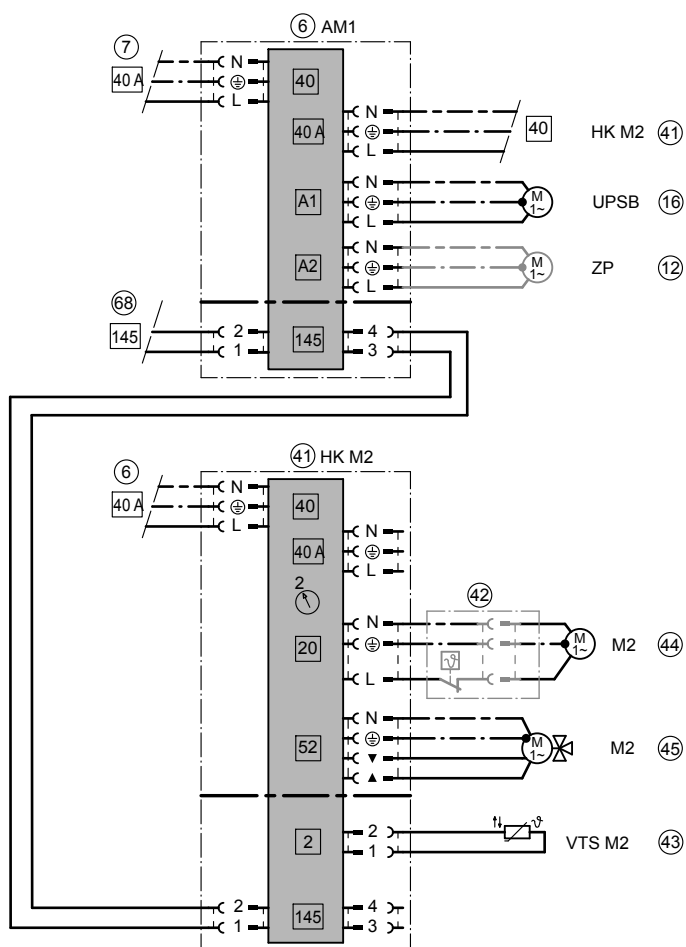
# Kotły grzewcze wiszące 45 do 105 kW (ciąg dalszy)

## Schemat instalacji elektrycznej



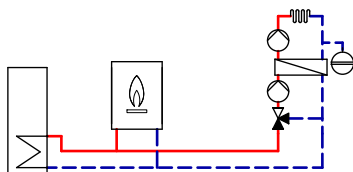
ID: 4605140\_1103\_02

## Kotły grzewcze wiszące 45 do 105 kW (ciąg dalszy)



ID: 4605140\_1103\_02

### 4.4 Obieg grzewczy z mieszaczem, bez sprzęgła hydraulicznego, z rozdzieleniem systemowym



ID: 4605141\_1103\_02

#### Zakres zastosowania

Instalacja grzewcza z regulowanym obiegiem grzewczym instalacji ogrzewania podłogowego (40) i rozdzieleniem systemowym (47). Podgrzew wody użytkowej przez kocioł Vitodens

#### Wymogi

Jeżeli całkowity przepływ objętościowy wszystkich obiegów grzewczych jest większy niż maks. możliwy przepływ objętościowy kotła grzewczego (patrz tabela), konieczne jest zastosowanie sprzęgła hydraulicznego.

Kocioł grzewczy	Maks. przepływ objętościowy l/h
Vitodens 200-W, 17-45 kW	3500
Vitodens 200-W, 17-60 kW	3500
Vitodens 200-W, 30-80 kW	5700
Vitodens 200-W, 30-105 kW	5700

Jeżeli nie można zapewnić minimalnych przepływów objętościowych podanych w poniższej tabeli, zalecamy użycie sprzęgła hydraulicznego.

Kocioł grzewczy	Min. przepływ objętościowy l/h
Vitodens 200-W, 17-45 kW	450
Vitodens 200-W, 17-60 kW	450
Vitodens 200-W, 30-80 kW	1300
Vitodens 200-W, 30-105 kW	1300

#### Elementy podstawowe

- Gazowy kocioł kondensacyjny (1) Vitodens 200-W, 45 do 105 kW
- Vitotronic 200 (do eksploatacji sterowanej pogodowo)
- Zestaw przyłączeniowy obiegu grzewczego (80) z pompą obiegową
- Podgrzew wody użytkowej:
  - Pojemnościowy podgrzewacz wody (10)
  - Zestaw przyłączeniowy pojemnościowego podgrzewacza wody (81)

#### Opis działania

Pompa obiegowa (46) zasila obieg pierwotny płytowego wymiennika ciepła (rozdzielenie systemowe) (47).

Pojemnościowy podgrzewacz wody (10) zasilany jest pompą obiegową (16).

Pompa obiegu grzewczego M2 (44) zasila obieg grzewczy instalacji ogrzewania podłogowego (40).

#### Eksploatacja grzewcza

Zestaw uzupełniający obiegu grzewczego z mieszaczem (41) reguluje w sposób zależny od pogody temperaturę na zasilaniu obiegu grzewczego instalacji ogrzewania podłogowego (40).

Temperatura wody w kotle jest ustawiana na poziomie wyższym o wartość temperatury różnicowej ustawionej na regulatorze (2) kotła grzewczego (1).

Pompa obiegu grzewczego M2 (44) i pompa obiegowa (46) obiegu grzewczego instalacji ogrzewania podłogowego (40) sterowane są przez zestaw uzupełniający obiegu grzewczego z mieszaczem (41). Temperatura maksymalna obiegu grzewczego instalacji ogrzewania podłogowego (40) jest ograniczana przez czujnik temperatury (42).

#### Podgrzew wody użytkowej przez kocioł grzewczy

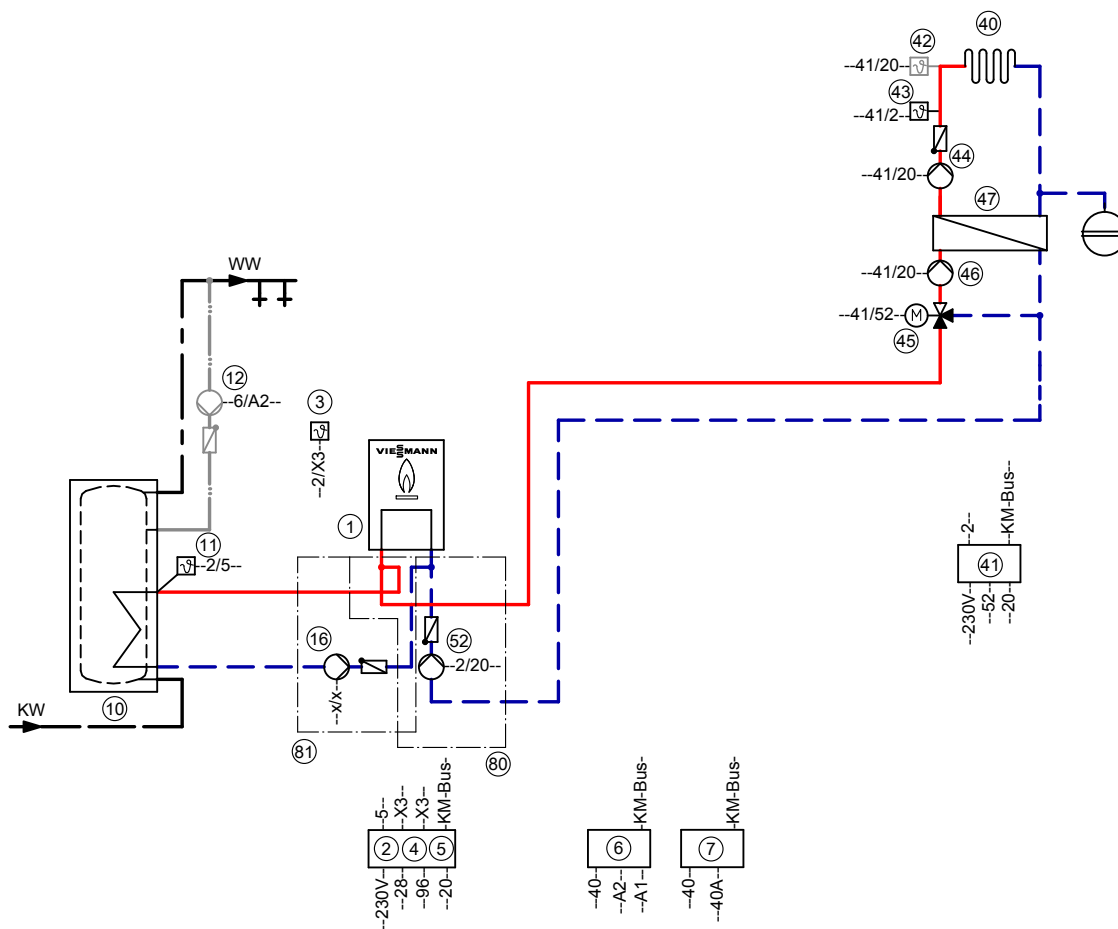
Jeżeli wartość ustawionej na regulatorze (2) temperatury wody użytkowej spadnie poniżej wymaganego poziomu, pompa obiegowa podgrzewacza (16) zostanie włączona.

Podgrzew wody użytkowej w obrębie ustawionych na regulatorze (2) czasów z zastosowaniem lub bez zastosowania układu preferencji.

Pompa cyrkulacyjna ZP (12) jest przyłączona do zestawu uzupełniającego AM1 (6).

## Kotły grzewcze wiszące 45 do 105 kW (ciąg dalszy)

Schemat instalacji hydraulicznej ID: 4605141\_1001\_01



**Wskazówka:** Niniejszy schemat jest przykładem podstawowej instalacji bez urządzeń odcinających i zabezpieczających. Nie zastępuje on fachowego projektu w miejscu montażu.

### Wskazówka

W zależności od wyposażenia instalacji pompa obiegowa podgrzewacza UPSB (16) jest podłączana do wewnętrznego zestawu uzupełniającego H1 (4)/H2 (5) lub zestawu uzupełniającego AM1 (6).

### Wymagane urządzenia

ID: 4605141\_1001\_01

Poz.	Oznaczenie	Nr katalog.
①	<b>Kocioł grzewczy wyposażony w</b>	patrz cennik firmy Viessmann
②	Regulator pogodowy	
③	Czujnik temperatury zewnętrznej ATS	
④	Instalacja bez cyrkulacji: – Wewnętrzny zestaw uzupełniający H1 lub	7179 057
⑤	– Wewnętrzny zestaw uzupełniający H2	7179 144
⑥	Instalacja z cyrkulacją: – Zestaw uzupełniający AM1	7452 092
⑩	<b>Podgrzew wody użytkowej przez kocioł grzewczy ①</b>	
⑪	Pojemnościowy podgrzewacz wody	patrz cennik firmy Viessmann
⑫	Czujnik temperatury wody w podgrzewaczu STS	Zakres dostawy zestawu przyłączeniowego ⑧① patrz cennik Vitoset
⑬	Pompa cyrkulacyjna wody użytkowej ZP	
⑭	Pompa obiegowa podgrzewacza UPSB – 45 i 60 kW	Zakres dostawy zestawu przyłączeniowego ⑧①

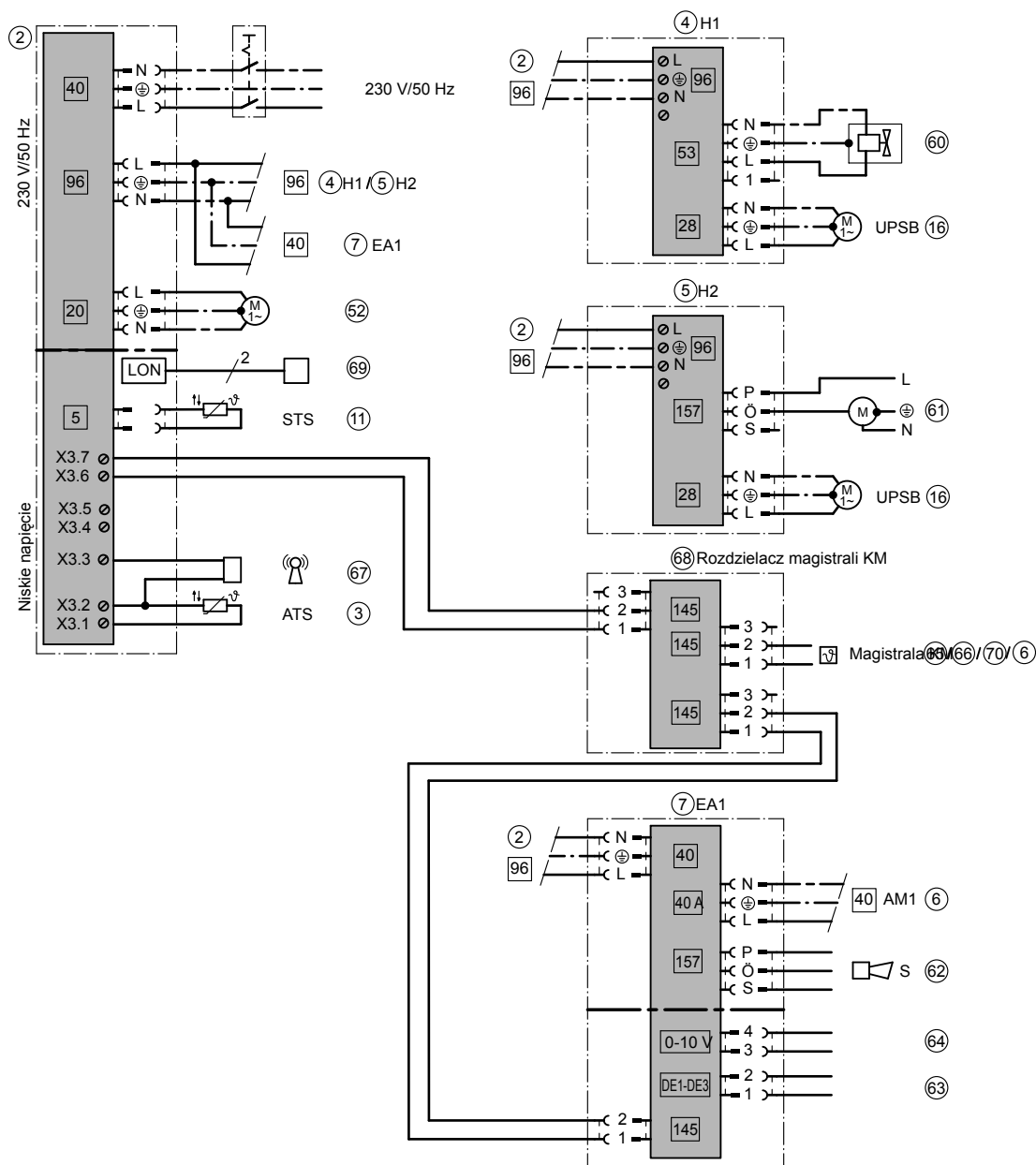
## Kotły grzewcze wiszące 45 do 105 kW (ciąg dalszy)

ID: 4605141\_1001\_01

Poz.	Oznaczenie	Nr katalog.
	– 80 i 105 kW	Inwestor
④①	<b>Obieg grzewczy z mieszaczem</b>	
④①	Zestaw uzupełniający dla obiegu grzewczego z mieszaczem ze zintegrowanym silnikiem mieszacza	7301 063
	<b>lub</b>	
④②	Zestaw uzupełniający dla obiegu grzewczego z mieszaczem dla oddzielnego silnika mieszacza	7301 062
	Czujnik temperatury jako ogranicznik temperatury maksymalnej w instalacji ogrzewania podłogowego	
	– jako zanurzeniowy regulator temperatury	7151 728
	<b>lub</b>	
	– jako kontaktowy regulator temperatury	7151 729
④③	Czujnik temperatury wody na zasilaniu obiegu grzewczego M2	Zakres dostawy zestawu uzupełniającego
④④	Pompa obiegu grzewczego M2	Inwestor
	<b>i</b>	
	Mieszacz 3-drogowy	patrz cennik firmy Viessmann
	<b>lub</b>	
	Divicon (z mieszaczem 3-drogowym, pompą obiegu grzewczego, czujnikiem temperatury wody na zasilaniu i silnikiem mieszacza)	patrz cennik firmy Viessmann
④⑤	Oddzielny silnik mieszacza	patrz cennik firmy Viessmann
④⑥	Pompa obiegowa	Inwestor
④⑧	Puszka rozgałęźna	Inwestor
	<b>Rozdzielenie systemowe ④⑦</b>	
④⑦	Płytkowy wymiennik ciepła Vitotrans 100	patrz cennik firmy Viessmann
⑤②	Pompa obiegowa	Zakres dostawy zestawu przyłączeniowego obiegu grzewczego ⑧①
	<b>Wyposażenie dodatkowe</b>	
⑦	Zestaw uzupełniający EA1	7452 091
⑥①	Zewnętrzny elektromagnetyczny zawór bezpieczeństwa gazu płynnego (wymagany wewnętrzny zestaw uzupełniający H1)	Inwestor
⑥①	Blokada wentylatora wywiewnego (wymagany wewnętrzny zestaw uzupełniający H2)	Inwestor
⑥②	Zbiornice zgłaszanie usterek (wymagany zestaw uzupełniający EA1)	Inwestor
⑥③	Przełączanie z zewnątrz:	Inwestor
	– Blokowanie z zewnątrz	
	– Blokowanie poprzez zbiorcze zgłaszanie usterek	
	– Komunikaty o błędach	
	– Krótkotrwała eksploatacja pompy cyrkulacyjnej wody użytkowej	
	– Zapotrzebowanie z zewnątrz	
	– Przełączanie programu roboczego z zewnątrz (tylko przy regulacji pogodowej)	
⑥④	Zewnętrzna wartość wymagana 0 do 10 V (wymagany zestaw uzupełniający EA1)	Inwestor
⑥⑤	Vitotrol 200A (odbiornik magistrali KM)	Z008 341
⑥⑥	Vitotrol 300A (odbiornik magistrali KM)	Z008 342
⑥⑦	Odbiornik sygnałów radiowych	7450 563
⑥⑧	Rozdzielacz magistrali KM, w przypadku kilku odbiorników magistrali KM	7415 028
	Odbiorniki magistrali KM:	patrz cennik firmy Viessmann
	– Zestaw uzupełniający AM1 ⑥	
	– Zestaw uzupełniający EA1 ⑦	
	– Vitotrol 200A ⑥⑤	
	– Vitotrol 300A ⑥⑥	
	– Vitocom 100 ⑦①	
⑦①	Vitocom 100, typ GSM	patrz cennik firmy Viessmann
	<b>lub</b>	
⑥⑨	Vitocom 200, typ GP1	patrz cennik firmy Viessmann
⑧①	Zestaw przyłączeniowy obiegu grzewczego	patrz cennik firmy Viessmann
⑧①	Zestaw przyłączeniowy pojemnościowego podgrzewacza wody	patrz cennik firmy Viessmann

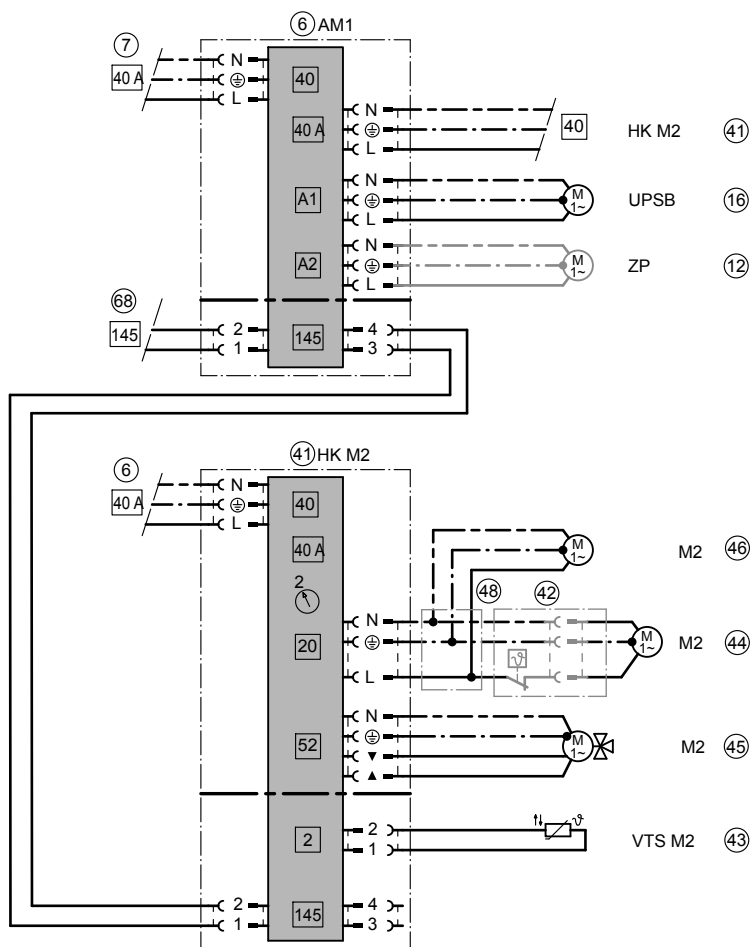
# Kotły grzewcze wiszące 45 do 105 kW (ciąg dalszy)

## Schemat instalacji elektrycznej



ID: 4605141\_1001\_01

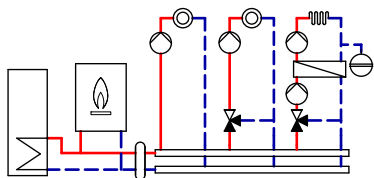
# Kotły grzewcze wiszące 45 do 105 kW (ciąg dalszy)



ID: 4605141\_1001\_01



## 4.5 Jeden obieg grzewczy bez mieszacza z oddzielną pompą obiegu grzewczego i dwa obiegi grzewcze z mieszaczem, ze sprzęgłem hydraulicznym



ID: 4605142\_1103\_02

### Zakres zastosowania

Instalacja grzewcza z nieregulowanym obiegiem grzewczym (30) i:

- regulowanym obiegiem grzewczym grzejników (90) i
  - regulowanym obiegiem grzewczym instalacji ogrzewania podłogowego (40) z rozdzieleniem systemowym (47)
- Podgrzew wody użytkowej przez kocioł Vitodens

### Wymogi

Jeżeli całkowity przepływ objętościowy obu obiegów grzewczych jest większy niż maks. możliwy przepływ objętościowy kotła grzewczego (patrz tabela), konieczne jest zastosowanie sprzęgła hydraulicznego (50).

Kocioł grzewczy	Maks. przepływ objętościowy l/h
Vitodens 200-W, 17-45 kW	3500
Vitodens 200-W, 17-60 kW	3500
Vitodens 200-W, 30-80 kW	5700
Vitodens 200-W, 30-105 kW	5700

### Elementy podstawowe

- Gazowy kocioł kondensacyjny (1) Vitodens 200-W, 45 do 105 kW
- Vitotronic 200 (do eksploatacji sterowanej pogodowo)
- Zestaw przyłączeniowy obiegu grzewczego z pompą obiegową (80)
- Sprzęgło hydrauliczne (50)
- Podgrzew wody użytkowej:
  - Pojemnościowy podgrzewacz wody (10)
  - Zestaw przyłączeniowy pojemnościowego podgrzewacza wody (81)

### Opis działania

Pompa obiegowa (52) zasila obieg kotła aż do sprzęgła hydraulicznego. Pojemnościowy podgrzewacz wody (10) zasilany jest pompą obiegową (16).

Pompa obiegu grzewczego A1 (31) zasila obieg grzewczy grzejników (30).

Pompa obiegu grzewczego M2 (44) zasila obieg grzewczy instalacji ogrzewania podłogowego (40).

Pompa obiegowa (46) zasila obieg pierwotny płytowego wymiennika ciepła (rozdzielenie systemowe) (47).

Pompa obiegu grzewczego M3 (94) zasila obieg grzewczy grzejników (90).

### Eksploatacja grzewcza

#### Obieg grzewczy bez mieszacza

Regulator (2) kotła grzewczego (1) reguluje w sposób zależny od pogody temperaturę wody w kotle (= temperatura na zasilaniu obiegu grzewczego bez mieszacza (30)).

Pompa obiegu grzewczego A1 (31) grzejników (30) sterowana jest przez zestaw uzupełniający AM1 (6).

#### Obieg grzewczy z mieszaczem

Zestaw uzupełniający obiegu grzewczego z mieszaczem (41) lub (91) reguluje w sposób zależny od pogody temperaturę na zasilaniu obiegu grzewczego instalacji ogrzewania podłogowego (40) lub obiegu grzewczego grzejników (90).

Temperatura wody w kotle jest ustawiana na poziomie wyższym o wartość temperatury różnicowej ustawionej na regulatorze (2) kotła grzewczego (1).

Pompa obiegu grzewczego M2 (44) i pompa obiegowa (46) (tylko w przypadku rozdzielenia systemowego) obiegu grzewczego instalacji ogrzewania podłogowego (40) sterowane są przez zestaw uzupełniający obiegu grzewczego z mieszaczem (41).

Pompa obiegu grzewczego M3 (94) grzejników sterowana jest przez zestaw uzupełniający obiegu grzewczego z mieszaczem (81).

Temperatura maksymalna obiegu grzewczego instalacji ogrzewania podłogowego (40) jest ograniczana przez czujnik temperatury (42).

#### Podgrzew wody użytkowej przez kocioł grzewczy

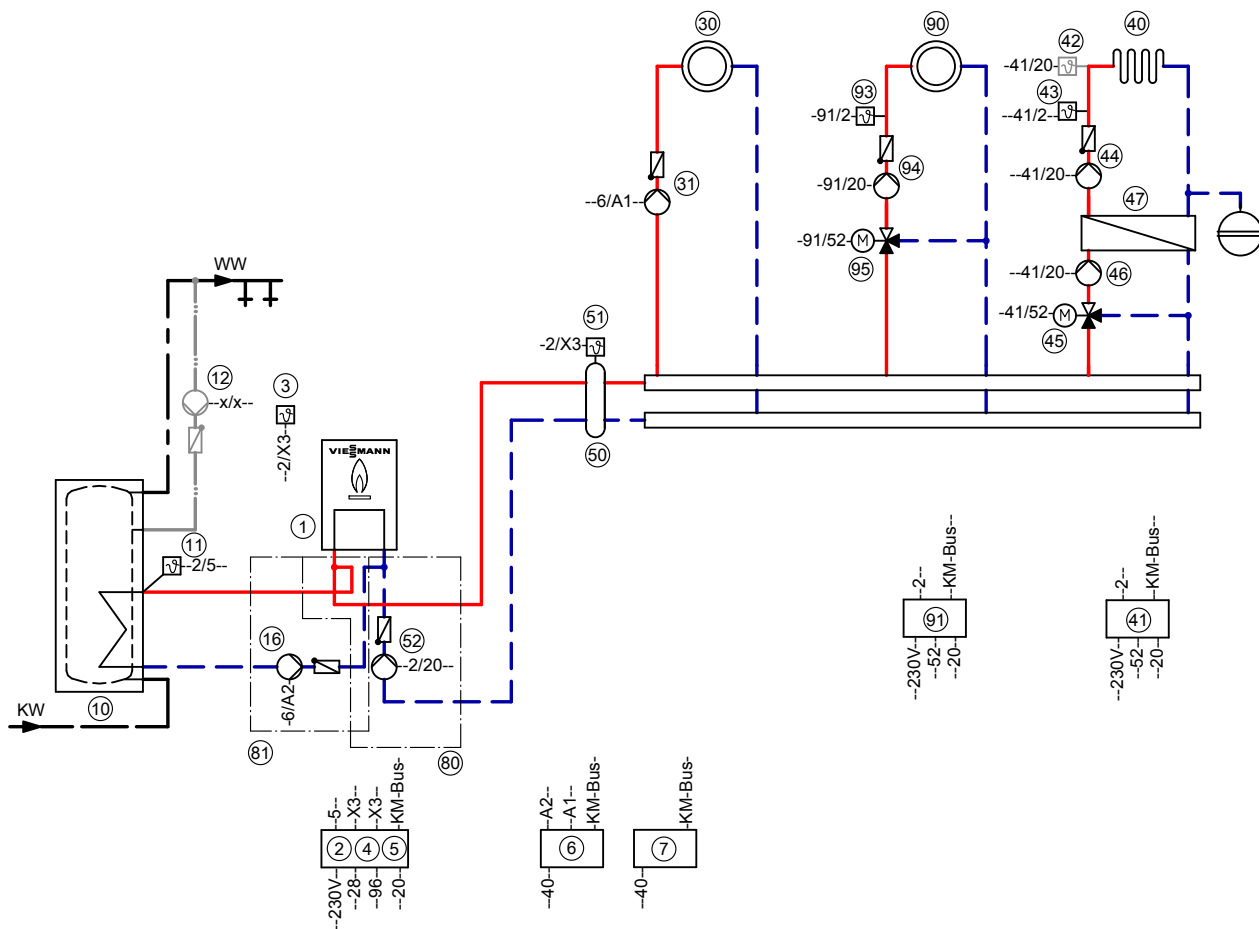
Jeżeli wartość ustawionej na regulatorze (2) temperatury wody użytkowej spadnie poniżej wymaganego poziomu, włączy się pompa obiegowa podgrzewacza UPSB (16).

Podgrzew wody użytkowej w obrębie ustawionych na regulatorze (2) czasów z zastosowaniem lub bez zastosowania układu preferencji.

Pompa cyrkulacyjna ZP (12) jest podłączana, w zależności od wyposażenia instalacji, do wewnętrznego zestawu uzupełniającego H1 (4) lub H2 (5).

## Kotły grzewcze wiszące 45 do 105 kW (ciąg dalszy)

Schemat instalacji hydraulicznej ID: 4605142\_1103\_02



**Wskazówka:** Niniejszy schemat jest przykładem podstawowej instalacji bez urządzeń odcinających i zabezpieczających. Nie zastępuje on fachowego projektu w miejscu montażu.

### Wskazówka

W przypadku przyłącza elektrycznego x/x:  
Pompa cyrkulacyjna ZP (12) jest podłączana, w zależności od wyposażenia instalacji, do wewnętrznego zestawu uzupełniającego H1 (4) lub H2 (5).

### Wymagane urządzenia

ID: 4605142\_1103\_02

Poz.	Oznaczenie	Nr katalog.
①	<b>Kocioł grzewczy wyposażony w</b>	patrz cennik firmy Viessmann
②	Regulator pogodowy	
③	Czujnik temperatury zewnętrznej ATS	
⑥	Instalacja bez cyrkulacji: – Zestaw uzupełniający AM1	7452 092
④	Instalacja z cyrkulacją dodatkowo: – Wewnętrzny zestaw uzupełniający H1 lub	7179 057
⑤	– Wewnętrzny zestaw uzupełniający H2	7179 144
⑩	<b>Podgrzew wody użytkowej przez kocioł grzewczy ①</b>	patrz cennik firmy Viessmann Zakres dostawy zestawu przyłączeniowego (81)
⑪	Jednosystemowy pojemnościowy podgrzewacz wody Czujnik temperatury wody w podgrzewaczu STS	
⑫	Pompa cyrkulacyjna wody użytkowej ZP	

## Kotły grzewcze wiszące 45 do 105 kW (ciąg dalszy)

ID: 4605142\_1103\_02

Poz.	Oznaczenie	Nr katalog.
⑩⑥	Pompa obiegowa podgrzewacza UPSB – 45 i 60 kW  – 80 i 105 kW	Zakres dostawy zestawu przyłączeniowego ⑧① Inwestor
⑩③	<b>Obieg grzewczy I</b>	
⑩③①	Pompa obiegu grzewczego A1 <b>lub</b> Divicon (bez mieszacza, z pompą obiegu grzewczego)	Inwestor  patrz cennik firmy Viessmann
⑩④	<b>Obieg grzewczy z mieszaczem II</b>	
⑩④①	Zestaw uzupełniający dla obiegu grzewczego z mieszaczem ze zintegrowanym silnikiem mieszacza <b>lub</b> Zestaw uzupełniający dla obiegu grzewczego z mieszaczem dla oddzielnego silnika mieszacza	7301 063  7301 062
⑩④②	Czujnik temperatury jako ogranicznik temperatury maksymalnej w instalacji ogrzewania podłogowego – jako zanurzeniowy regulator temperatury <b>lub</b> – jako kontaktowy regulator temperatury	7151 728  7151 729
⑩④③	Czujnik temperatury wody na zasilaniu obiegu grzewczego M2	Zakres dostawy zestawu uzupełniającego Inwestor
⑩④④	Pompa obiegu grzewczego M2 <b>i</b> Mieszacz 3-drogowy <b>lub</b> Divicon (z mieszaczem 3-drogowym, pompą obiegu grzewczego, czujnikiem temperatury wody na zasilaniu i silnikiem mieszacza)	patrz cennik firmy Viessmann  patrz cennik firmy Viessmann
⑩④⑤	Oddzielny silnik mieszacza	patrz cennik firmy Viessmann
⑩④⑥	Pompa obiegowa	Inwestor
⑩④⑧	Puszka rozgałęźna	Inwestor
	<b>Rozdzielenie systemowe ④⑦</b>	
⑩④⑦	Płytkowy wymiennik ciepła Vitotrans 100	patrz cennik firmy Viessmann
⑩④⑨	<b>Obieg grzewczy z mieszaczem III</b>	
⑩④⑨①	Zestaw uzupełniający dla obiegu grzewczego z mieszaczem ze zintegrowanym silnikiem mieszacza <b>lub</b> Zestaw uzupełniający dla obiegu grzewczego z mieszaczem dla oddzielnego silnika mieszacza	7301 063  7301 062
⑩④⑨③	Czujnik temperatury na zasilaniu obiegu grzewczego M3	Zakres dostawy zestawu uzupełniającego Inwestor
⑩④⑨④	Pompa obiegu grzewczego M3 <b>i</b> Mieszacz 3-drogowy <b>lub</b> Divicon (z mieszaczem 3-drogowym, pompą obiegu grzewczego, czujnikiem temperatury wody na zasilaniu i silnikiem mieszacza)	patrz cennik firmy Viessmann  patrz cennik firmy Viessmann
⑩④⑨⑤	Oddzielny silnik mieszacza	patrz cennik firmy Viessmann
⑩④⑨⑥	Sprzęgło hydrauliczne – 45 i 60 kW – 80 i 105 kW	patrz cennik Vitoset Z007 743
⑩④⑨⑦	Czujnik temperatury wody na zasilaniu sprzęgła hydraulicznego – 45 i 60 kW – 80 i 105 kW	7179 488 Zakres dostawy sprzęgła hydraulicznego ⑤⑩
⑩④⑨⑧	Pompa obiegowa	Zakres dostawy zestawu przyłączeniowego obiegu grzewczego ⑤⑩

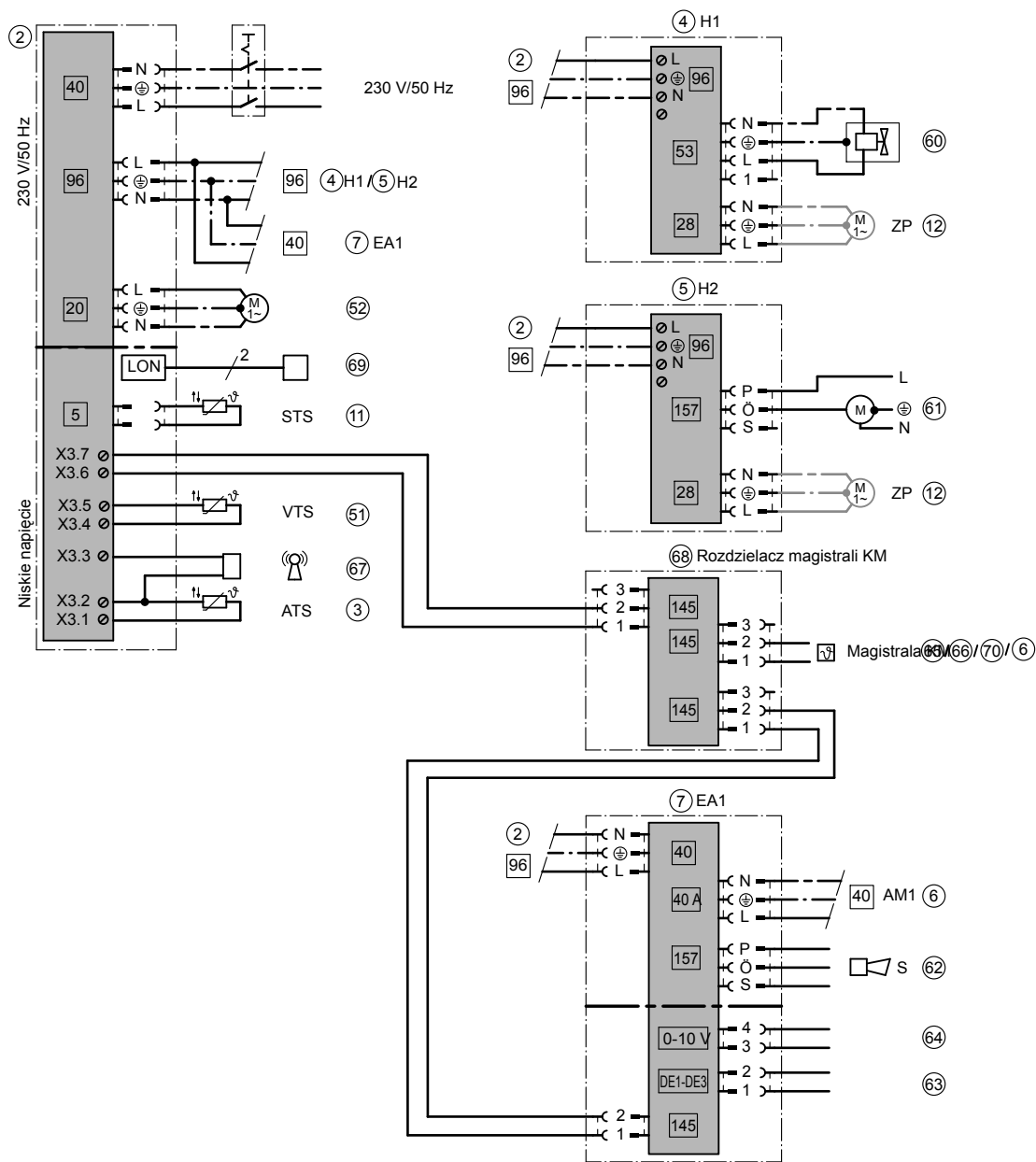
## Kotły grzewcze wiszące 45 do 105 kW (ciąg dalszy)

ID: 4605142\_1103\_02

Poz.	Oznaczenie	Nr katalog.
	<b>Wyposażenie dodatkowe</b>	
⑦	Zestaw uzupełniający EA1	7452 091
⑥⑩	Zewnętrzny elektromagnetyczny zawór bezpieczeństwa gazu płynnego (wymagany wewnętrzny zestaw uzupełniający H1)	Inwestor
⑥①	Blokada wentylatora wywiewnego (wymagany wewnętrzny zestaw uzupełniający H2)	Inwestor
⑥②	Zbiorcze zgłaszanie usterek (wymagany zestaw uzupełniający EA1)	Inwestor
⑥③	Przełączanie z zewnątrz: – Blokowanie z zewnątrz – Blokowanie poprzez zbiorcze zgłaszanie usterek – Komunikat o błędach – Krótkotrwała eksploatacja pompy cyrkulacyjnej wody użytkowej – Zapotrzebowanie z zewnątrz – Przełączanie programu roboczego z zewnątrz (tylko przy regulacji pogodowej)	Inwestor Inwestor Inwestor
⑥④	Zewnętrzna wartość wymagana 0 do 10 V (wymagany zestaw uzupełniający EA1)	Inwestor
⑥⑤	Vitotrol 200A (odbiornik magistrali KM)	Z008 341
⑥⑥	Vitotrol 300A (odbiornik magistrali KM)	Z008 342
⑥⑦	Odbiornik sygnałów radiowych	7450 563
⑥⑧	Rozdzielacz magistrali KM, w przypadku kilku odbiorników magistrali KM Odbiorniki magistrali KM: – Zestaw uzupełniający AM1 ⑥ – Zestaw uzupełniający EA1 ⑦ – Vitotrol 200A ⑥⑤ – Vitotrol 300A ⑥⑥ – Vitocom 100 ⑦⑩	7415 028 patrz cennik firmy Viessmann
⑦⑩	Vitocom 100, typ GSM lub	patrz cennik firmy Viessmann
⑥⑨	Vitocom 200, typ GP1	patrz cennik firmy Viessmann
⑧⑩	Zestaw przyłączeniowy obiegu grzewczego	patrz cennik firmy Viessmann
⑧①	Zestaw przyłączeniowy pojemnościowego podgrzewacza wody	patrz cennik firmy Viessmann

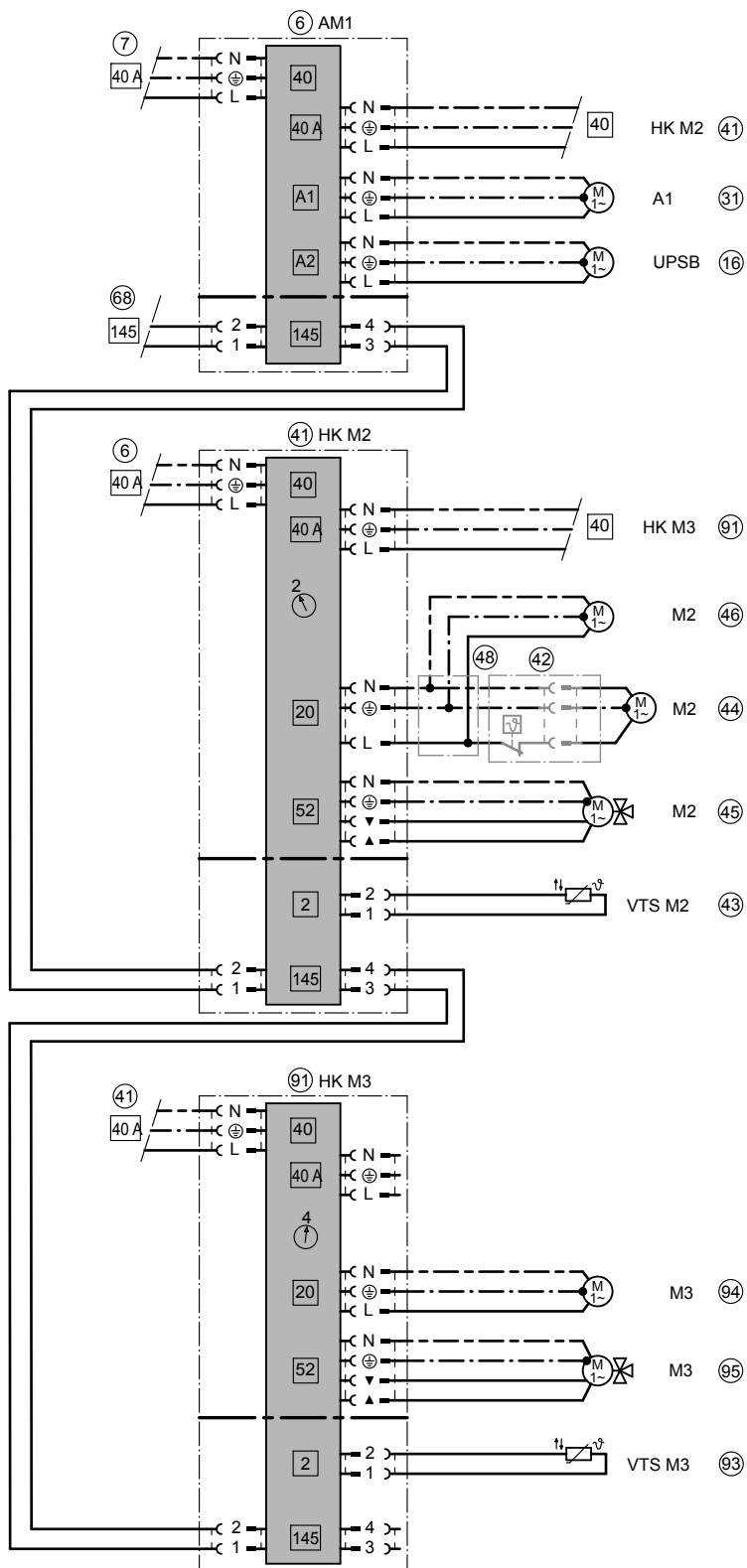
# Kotły grzewcze wiszące 45 do 105 kW (ciąg dalszy)

## Schemat instalacji elektrycznej



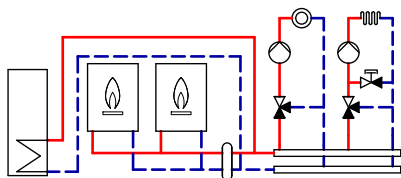
ID: 4605142\_1103\_02

# Kotły grzewcze wiszące 45 do 105 kW (ciąg dalszy)



ID: 4605142\_1103\_02

## 4.6 Instalacja wielokotłowa z kilkoma obiegami grzewczymi z mieszaczem ze sprzęgłem hydraulicznym



ID: 4605016\_1103\_04

### Zakres zastosowania

Instalacja grzewcza z różnymi obiegami grzewczymi:

- regulowany obieg grzewczy grzejników (40) z mieszaczem 3-drogowym i
  - regulowanym obiegiem grzewczym instalacji ogrzewania podłogowego (40) z mieszaczem 3-drogowym
- Podgrzew wody użytkowej przez kocioł Vitodens

### Elementy podstawowe

- Instalacja wielokotłowa (1) Vitodens 200-W, 45 do 105 kW wyposażona w następujące elementy:
  - Kaskada hydrauliczna
  - Sprzęgło hydrauliczne
  - Vitotronic 100 dla każdego obiegu grzewczego
  - Vitotronic 300-K
  - Przyłącze wyposażenia dodatkowego
- Pojemnościowy podgrzewacz wody (10)

### Opis działania

Zamontowane w zestawie przyłączeniowym obiegu grzewczego pompy obiegowe (52) zasilają obieg kotła do sprzęgła hydraulicznego. Pojemnościowy podgrzewacz wody (10) zasilany jest pompą obiegową (16).

Pompy obiegu grzewczego M2, M3 (44) zasilają obiegi grzewcze (40).

### Eksploatacja grzewcza

#### Obiegi grzewcze z mieszaczem

Zamontowane w zestawach przyłączeniowych pompy obiegowe (52)/(53) włączane są w zależności od zapotrzebowania.

Obieg grzewczy instalacji ogrzewania podłogowego i obiegi grzewcze grzejników zasilane są osobną pompą obiegową. Obiegi grzewcze regulowane są z pośrednictwem zestawów uzupełniających dla obie- gów grzewczych z mieszaczem przez regulator Vitotronic 300-K.

W razie konieczności podłączenia trzech obie- gów grzewczych z mieszaczem wymagany jest dodatkowo regulator Vitotronic 200-H, typ HK1B. W razie konieczności podłączenia więcej niż czterech obie- gów grzewczych z mieszaczem wymagany jest dodatkowo regulator Vitotronic 200-H, typ HK3B.

Zależny od zaprojektowanej wersji przepływ objętościowy obiegu grzewczego instalacji ogrzewania podłogowego (40) wyrównywany jest przez regulowane obejście.

Temperatura maksymalna obiegu grzewczego instalacji ogrzewania podłogowego (40) jest ograniczana przez czujnik temperatury (42).

#### Podgrzew wody użytkowej

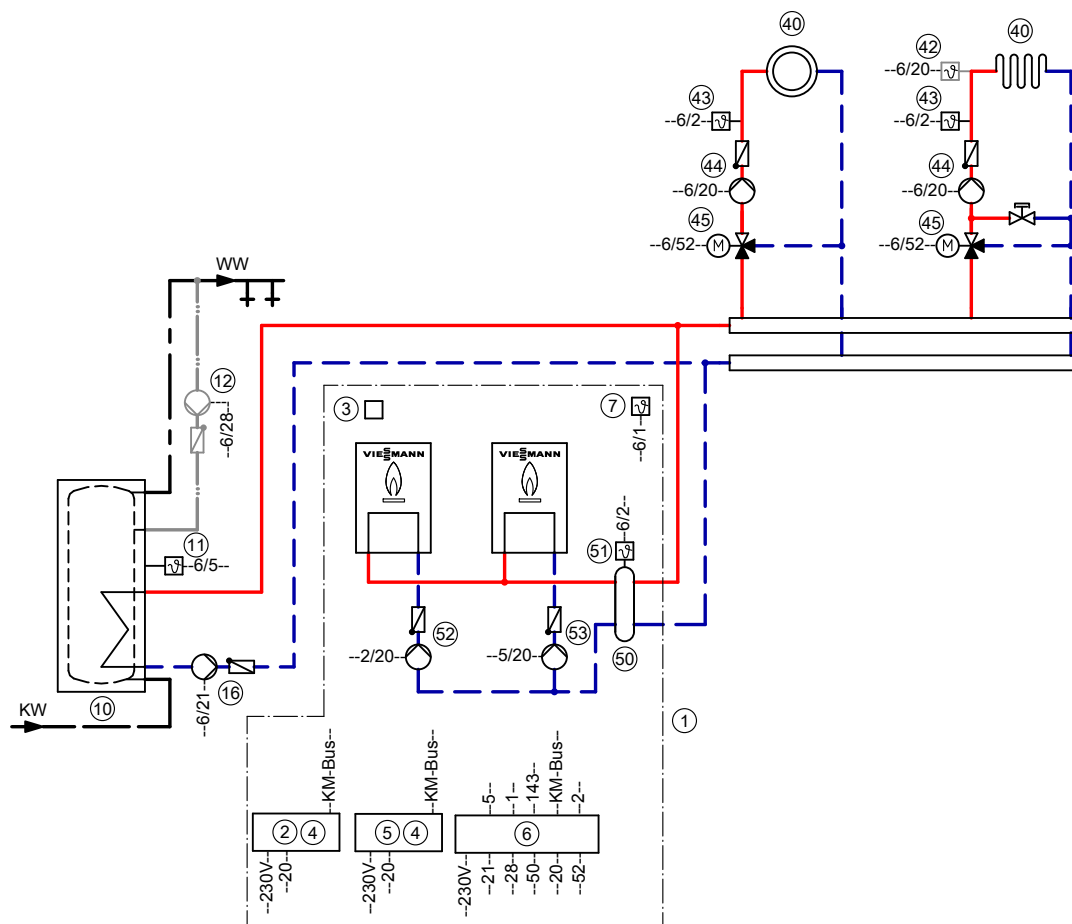
Jeżeli wartość ustawionej na regulatorze (6) temperatury wody użyt- kowej spadnie poniżej wymaganego poziomu, włączy się pompa obie- gowa podgrzewacza UPSB (16).

Podgrzew wody użytkowej ma miejsce w ustawionych w regulatorze czasach na zasadzie preferencyjnej lub z pominięciem preferencji. Tryb preferencji można ustawiać oddzielnie dla każdego obiegu grzewczego.

Pompa cyrkulacyjna ZP (12) jest przyłączana do regulatora (6).

## Kotły grzewcze wiszące 45 do 105 kW (ciąg dalszy)

Schemat instalacji hydraulicznej ID: 4605016\_1103\_04



**Wskazówka:** Niniejszy schemat jest przykładem podstawowej instalacji bez urządzeń odcinających i zabezpieczających. Nie zastępuje on fachowego projektu w miejscu montażu.

### Wymagane urządzenia

ID: 4605016\_1103\_04

Poz.	Oznaczenie	Nr katalog.
①	Instalacja wielokotłowa z 2, 3 lub 4 kotłami Vitodens 200-W, kaskadą hydrauliczną ze sprzęgłem hydraulicznym i przyłączem wyposażenia dodatkowego wyposażony w	patrz cennik firmy Viessmann
②	Regulator stałotemperaturowy	Zakres dostawy instalacji wielokotłowej Zakres dostawy instalacji wielokotłowej Zakres dostawy instalacji wielokotłowej
⑤	Regulator stałotemperaturowy	
③	Moduł komunikacyjny kaskady (1 x na Vitodens 200-W)	
⑥	Vitotronic 300-K	
⑦	Czujnik temperatury zewnętrznej ATS	Zakres dostawy instalacji wielokotłowej
⑩	Podgrzew wody użytkowej	patrz cennik firmy Viessmann Zakres dostawy instalacji wielokotłowej patrz cennik Vitoset Inwestor
⑪	Pojemnościowy podgrzewacz wody	
⑪	Czujnik temperatury wody w podgrzewaczu STS	
⑫	Pompa cyrkulacyjna wody użytkowej ZP	
⑬	Pompa obiegowa podgrzewacza UPSB	



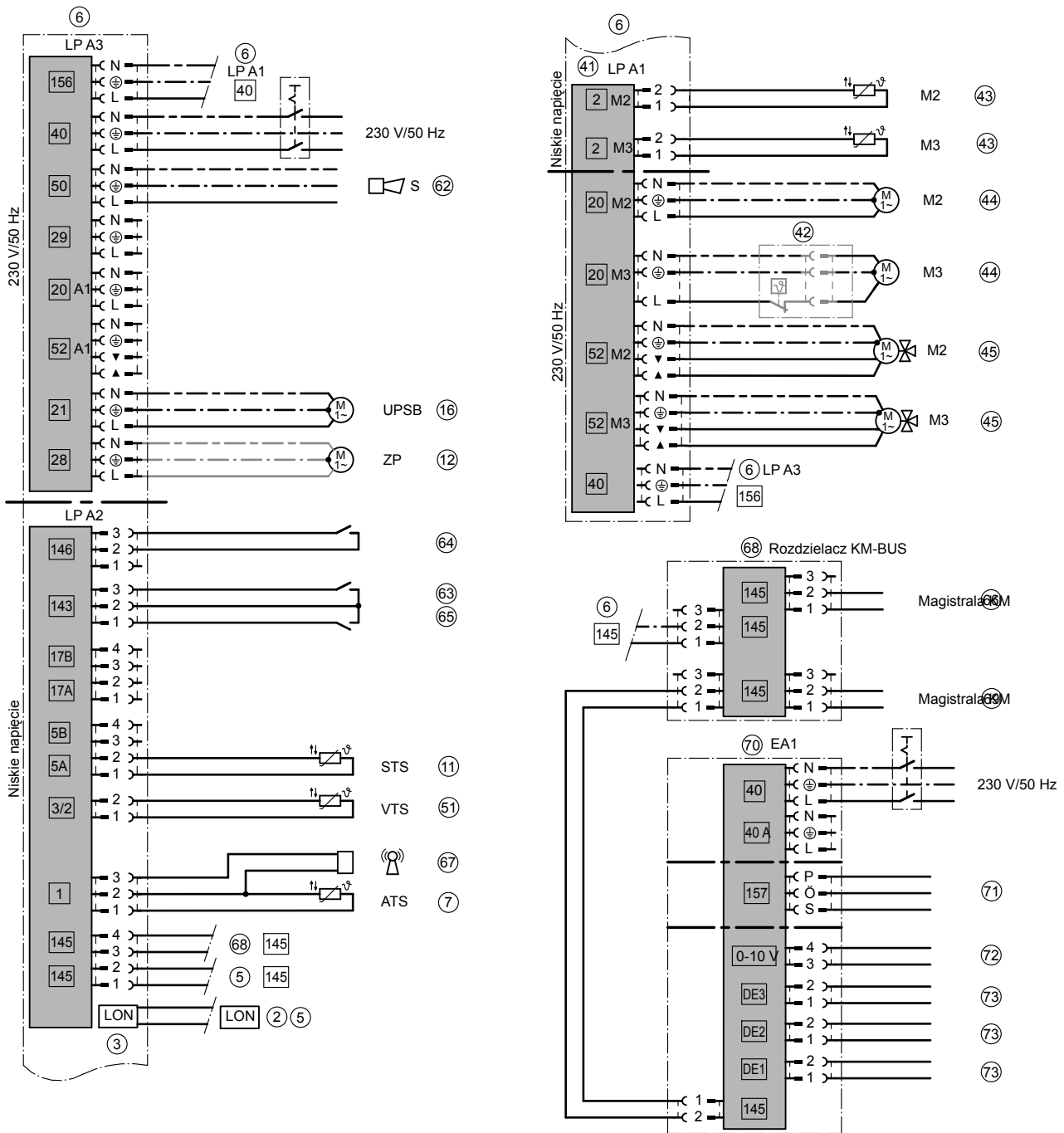
## Kotły grzewcze wiszące 45 do 105 kW (ciąg dalszy)

ID: 4605016\_1103\_04

Poz.	Oznaczenie	Nr katalog.
④⑩	<b>Obieg grzewczy z mieszaczem</b>	
④①	Zestaw uzupełniający do 2. i 3. obiegu grzewczego (do Vitotronic 300-K ⑥)	7164 403
④②	Czujnik temperatury jako ogranicznik temperatury maksymalnej w instalacji ogrzewania podłogowego – jako zanurzeniowy regulator temperatury <b>lub</b> – jako kontaktowy regulator temperatury	7151 728
④③	Czujnik temperatury na zasilaniu obiegu grzewczego M2, M3	7151 729 Zakres dostawy zestawu uzupełniającego
④④	Pompa obiegowa obiegu grzewczego M2, M3 <b>i</b>	Inwestor
④⑤	Mieszacz 3-drogowy Zestaw uzupełniający dla obiegu grzewczego z mieszaczem (silnik mieszacza i czujnik temperatury wody na zasilaniu ④③)	patrz cennik firmy Viessmann 7441 998
⑤①	Sprzęgło hydrauliczne DN 80 DN 100	Z010 305 Z010 306
⑤②	Czujnik temperatury wody na zasilaniu sprzęgła hydraulicznego	Zakres dostawy poz. 6
⑤③	Pompa obiegowa	Zakres dostawy kaskady hydraulicznej
⑤④	Pompa obiegowa	Zakres dostawy kaskady hydraulicznej
	<b>Wyposażenie dodatkowe</b>	
④	Wewnętrzny zestaw uzupełniający H1	7179 057
⑥①	Zewnętrzny elektromagnetyczny zawór bezpieczeństwa gazu płynnego (wymagany wewnętrzny zestaw uzupełniający H1)	Inwestor
⑥②	Zbiornik zgłaszanie usterek Przełączanie z zewnątrz	Inwestor
⑥③	- Blokowanie z zewnątrz/mieszacz zamk.	
⑥④	- Zapotrzebowanie z zewnątrz	
⑥⑤	- Przełączanie programu roboczego z zewnątrz/mieszacz otw.	
⑥⑥	Vitotrol 200 A <b>lub</b> Vitotrol 300 A	Z008 341
⑥⑦	Odbiornik sygnałów radiowych	Z008 342 7450 563
⑥⑧	Rozdzielacz magistrali KM, w przypadku kilku odbiorników magistrali KM	7415 028
⑥⑨	Vitocom 200 <b>lub</b> Vitocom 300	patrz cennik firmy Viessmann
⑦①	Zestaw uzupełniający EA1	7452 091
⑦②	1 wyjście sterujące (zestyk przełączny beznapięciowy) - Sterowanie pomocniczą pompą zasilającą do podstacji - Sygnalizowanie trybu eksploatacji zredukowanej obiegu grzewczego	
⑦③	1 wejście analogowe (0–10 V) - Określanie wartości wymaganej temperatury na zasilaniu	
⑦④	3 wejścia cyfrowe - Zewnętrzne przełączanie statusu roboczego obiegów grzewczych 1 do 3 z możliwością indywidualnego przełączania - Blokowanie z zewnątrz ze zbiorczym zgłaszaniem usterek - Komunikaty o błędach - Eksploatacja krótkotrwała pompy cyrkulacyjnej wody użytkowej	

# Kotły grzewcze wiszące 45 do 105 kW (ciąg dalszy)

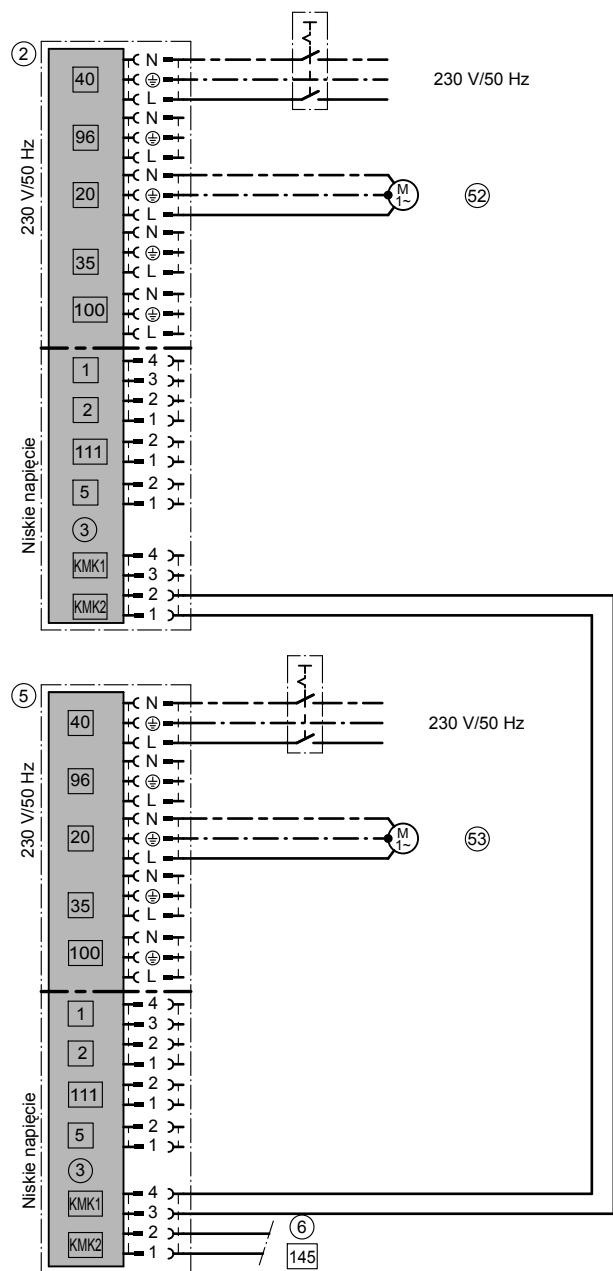
## Schemat instalacji elektrycznej



ID: 4605016\_1001\_03

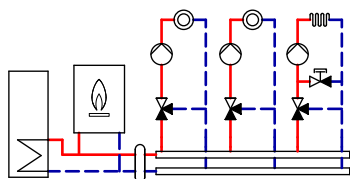
# Kotły grzewcze wiszące 45 do 105 kW (ciąg dalszy)

## Schemat instalacji elektrycznej



ID: 4605016\_1001\_03

### 4.7 Trzy lub więcej obwodów grzewczych z mieszaczem i sprzęgłem hydraulicznym



ID: 4605143\_1103\_02

#### Zakres zastosowania

Instalacja grzewcza z różnymi obiegami grzewczymi:

- regulowane obiegi grzewcze (90)
  - i
  - regulowany obieg grzewczy instalacji ogrzewania podłogowego (40)
- Podgrzew wody użytkowej przez kocioł Vitodens

#### Wymogi

Jeżeli całkowity przepływ objętościowy wszystkich obiegów grzewczych jest większy niż maks. możliwy przepływ objętościowy kotła grzewczego (patrz tabela), konieczne jest zastosowanie sprzęgła hydraulicznego (50).

Kocioł grzewczy	Maks. przepływ objętościowy l/h
Vitodens 200-W, 17-45 kW	3500
Vitodens 200-W, 17-60 kW	3500
Vitodens 200-W, 30-80 kW	5700
Vitodens 200-W, 30-105 kW	5700

#### Elementy podstawowe

- Gazowy kocioł kondensacyjny (1) Vitodens 200-W, 45 do 105 kW
- Vitotronic 200 (do eksploatacji sterowanej pogodowo)
- Zestaw przyłączeniowy obiegu grzewczego (80) z pompą obiegową

- Sprzęgło hydrauliczne (50)
- Podgrzew wody użytkowej:
  - Pojemnościowy podgrzewacz wody (10)
  - Zestaw przyłączeniowy pojemnościowego podgrzewacza wody (81)

#### Opis działania

Pompa obiegowa (52) zasila obieg kotła aż do sprzęgła hydraulicznego. Pojemnościowy podgrzewacz wody (10) zasilany jest pompą obiegową (16).

Pompy obiegów grzewczych M1, M2, M3 (44)/(94) zasilają obieg grzewczy (40) lub obiegi grzewcze (90).

#### Eksploatacja grzewcza

##### Obiegi grzewcze z mieszaczem

Obieg grzewczy instalacji ogrzewania podłogowego i obiegi grzewcze grzejników zasilane są osobnymi pompami obiegowymi M1, M2, M3 (44)/(94). Każdy obieg grzewczy z mieszaczem jest sterowany przez swój zestaw uzupełniający (91) i Vitotronic 200-H, typ HK1B (41). Temperatura wody w kotle regulowana jest wg najwyższego zapotrzebowania (temperatura na zasilaniu podwyższona o regulowaną temperaturę różnicową).

Zależny od zaprojektowanej wersji przepływ objętościowy obiegu grzewczego instalacji ogrzewania podłogowego (40) (bez rozdzielania systemowego) wyrównywany jest przez regulowane obejście. Temperatura maksymalna obiegu grzewczego instalacji ogrzewania podłogowego (40) jest ograniczana przez czujnik temperatury (42).

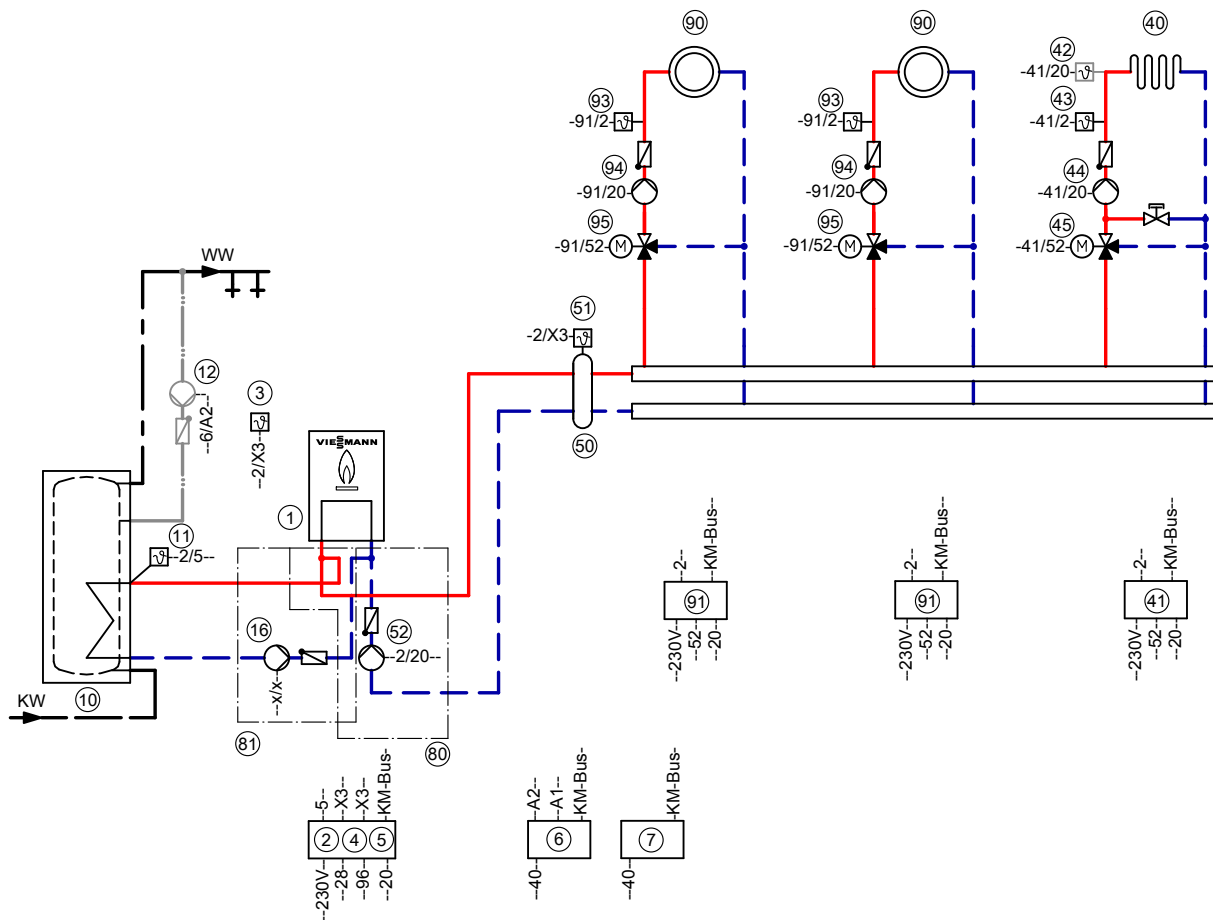
##### Podgrzew wody użytkowej przez kocioł grzewczy

Jeżeli wartość ustawionej na regulatorze (2) temperatury wody użytkowej spadnie poniżej wymaganego poziomu, włączy się pompa obiegowa podgrzewacza UPSB (16).

Podgrzew wody użytkowej w obrębie ustawionych na regulatorze (2) czasów z zastosowaniem lub bez zastosowania układu preferencji. Pompa cyrkulacyjna ZP (12) jest przyłączona do zestawu uzupełniającego AM1 (6).

## Kotły grzewcze wiszące 45 do 105 kW (ciąg dalszy)

Schemat instalacji hydraulicznej ID: 4605143\_1103\_02



**Wskazówka:** Niniejszy schemat jest przykładem podstawowej instalacji bez urządzeń odcinających i zabezpieczających. Nie zastępuje on fachowego projektu w miejscu montażu.

### Wskazówka

W przypadku przyłącza elektrycznego x/x:

W zależności od wyposażenia instalacji pompa obiegowa podgrzewacza UPSB (16) jest podłączana do wewnętrznego zestawu uzupełniającego H1 (4)/H2 (5) lub zestawu uzupełniającego AM1 (6).

### Wymagane urządzenia

ID: 4605143\_1103\_02

Poz.	Oznaczenie	Nr katalog.
①	<b>Kocioł grzewczy wyposażony w</b>	patrz cennik firmy Viessmann
②	Regulator pogodowy	
③	Czujnik temperatury zewnętrznej ATS	
⑧	Moduł komunikacyjny LON	7179 113
④	Instalacja bez cyrkulacji: – Wewnętrzny zestaw uzupełniający H1 lub	7179 057
⑤	– Wewnętrzny zestaw uzupełniający H2	7179 144
⑥	Instalacja z cyrkulacją: – Zestaw uzupełniający AM1	7452 092

## Kotły grzewcze wiszące 45 do 105 kW (ciąg dalszy)

ID: 4605143\_1103\_02

Poz.	Oznaczenie	Nr katalog.
<p>⑩ Podgrzew wody użytkowej przez kocioł grzewczy ①</p> <p>⑪ Pojemnościowy podgrzewacz wody</p> <p>Czujnik temperatury wody w podgrzewaczu STS</p>		patrz cennik firmy Viessmann Zakres dostawy zestawu przyłączeniowego ⑧①
<p>⑫ Pompa cyrkulacyjna wody użytkowej ZP</p> <p>⑬ Pompa obiegowa podgrzewacza UPSB</p> <p>– 45 i 60 kW</p> <p>– 80 i 105 kW</p>		patrz cennik Vitoset  Zakres dostawy zestawu przyłączeniowego ⑧① Inwestor
<p>⑨① Obiegi grzewcze z mieszaczem I i II</p> <p>⑨② Zestaw uzupełniający obiegu grzewczego z mieszaczem ze zintegrowanym silnikiem mieszacza</p> <p>lub</p> <p>Zestaw uzupełniający do obiegu grzewczego z mieszaczem z oddzielnym silnikiem mieszacza (Wskazówka: każdy obieg grzewczy wymaga oddzielnego zestawu uzupełniającego)</p> <p>⑨③ Czujnik temperatury na zasilaniu obiegu grzewczego M2, M3</p>		7301 063  7301 062  Zakres dostawy zestawu uzupełniającego Inwestor
<p>⑨④ Pompa obiegowa obiegu grzewczego M2, M3</p> <p>i</p> <p>Mieszacz 3-drogowy</p> <p><b>lub</b></p> <p>Divicon (z mieszaczem 3-drogowym, pompą obiegu grzewczego, czujnikiem temperatury wody na zasilaniu i silnikiem mieszacza)</p> <p>⑨⑤ Silnik mieszacza</p>		patrz cennik firmy Viessmann  patrz cennik firmy Viessmann  patrz cennik firmy Viessmann
<p>④① Obieg grzewczy z mieszaczem III</p> <p>④② Vitotronic 200-H, typ HK1B wyposażony w następujące elementy:</p> <p>Czujnik temperatury jako ogranicznik temperatury maksymalnej w instalacji ogrzewania podłogowego</p> <p>– jako zanurzeniowy regulator temperatury</p> <p><b>lub</b></p> <p>– jako kontaktowy regulator temperatury</p> <p>④③ Czujnik temperatury na zasilaniu obiegu grzewczego M1</p>		Z009 462  7151 728  7151 729 Zakres dostawy zestawu uzupełniającego Inwestor
<p>④④ Pompa obiegu grzewczego M1</p> <p>i</p> <p>Mieszacz 3-drogowy</p> <p><b>lub</b></p> <p>Divicon (z mieszaczem 3-drogowym, pompą obiegu grzewczego, czujnikiem temperatury wody na zasilaniu i silnikiem mieszacza)</p> <p>④⑤ Silnik mieszacza</p> <p>④⑥ Zestaw uzupełniający obiegu grzewczego z mieszaczem, składający się z następujących elementów:</p> <p>- Czujnik temperatury wody na zasilaniu</p> <p>- Silnik mieszacza</p> <p>④⑧ Moduł komunikacyjny LON</p>		patrz cennik firmy Viessmann  patrz cennik firmy Viessmann  patrz cennik firmy Viessmann 7441 998  7172 173
<p>⑤① Sprzęgło hydrauliczne</p> <p>– 45 i 60 kW</p> <p>– 80 i 105 kW</p> <p>⑤② Czujnik temperatury wody na zasilaniu sprzęgła hydraulicznego</p> <p>– 45 i 60 kW</p> <p>– 80 i 105 kW</p> <p>⑤③ Pompa obiegowa</p>		patrz cennik Vitoset Z007 743  7179 488 Zakres dostawy sprzęgła hydraulicznego ⑤④ Zakres dostawy zestawu przyłączeniowego obiegu grzewczego ⑧② lub w gestii inwestora

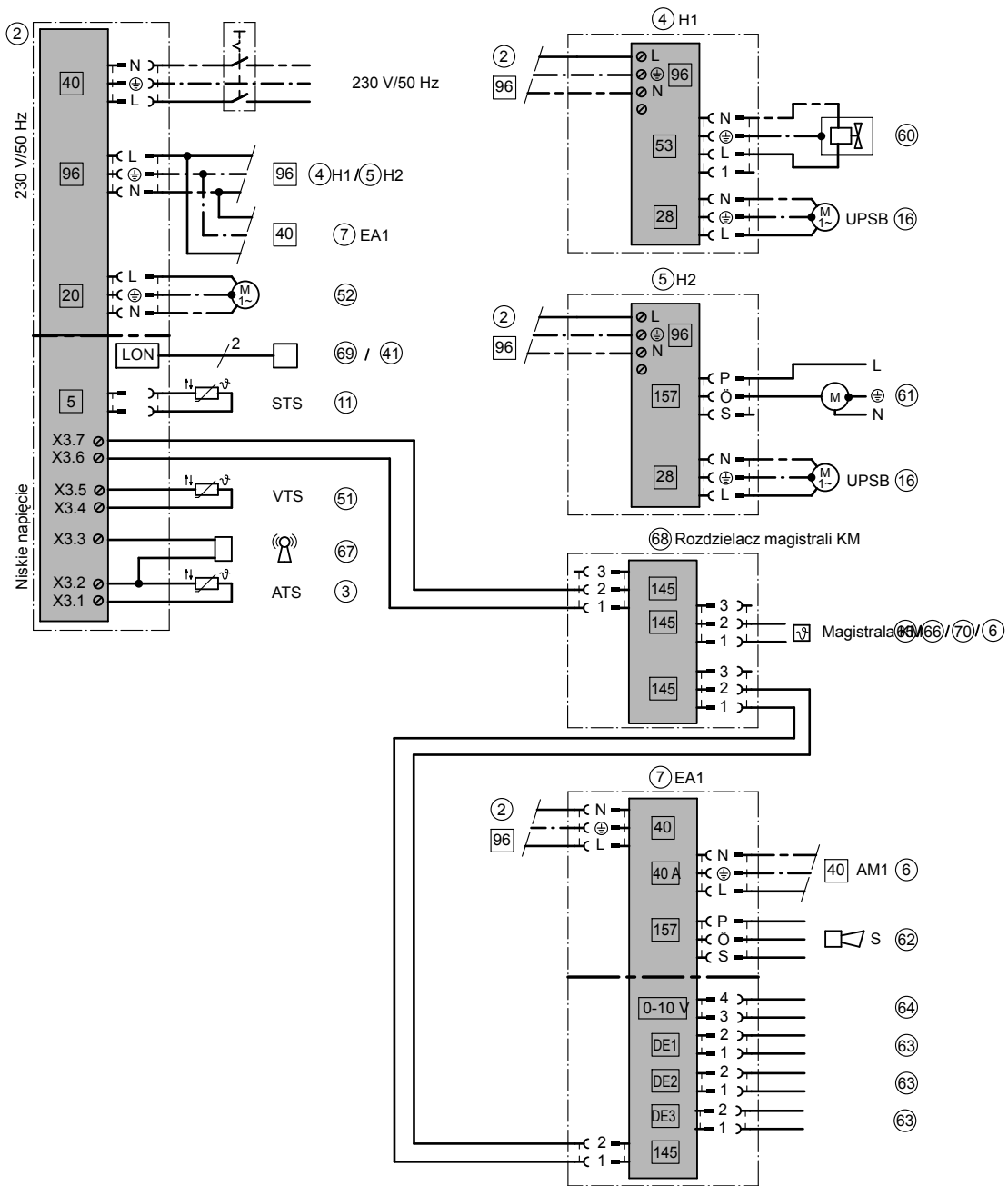
## Kotły grzewcze wiszące 45 do 105 kW (ciąg dalszy)

ID: 4605143\_1103\_02

Poz.	Oznaczenie	Nr katalog.
	<b>Wyposażenie dodatkowe</b>	
⑦	Zestaw uzupełniający EA1	7452 091
⑥⑩	Zewnętrzny elektromagnetyczny zawór bezpieczeństwa gazu płynnego (wymagany wewnętrzny zestaw uzupełniający H1)	Inwestor
⑥①	Blokada wentylatora wywiewnego (wymagany wewnętrzny zestaw uzupełniający H2)	Inwestor
⑥②	Zbiornicze zgłaszanie usterek (wymagany zestaw uzupełniający EA1)	Inwestor
⑥③	Przełączanie z zewnątrz: – Blokowanie z zewnątrz – Blokowanie poprzez zbiornicze zgłaszanie usterek – Komunikaty o błędach – Krótkotrwała eksploatacja pompy cyrkulacyjnej wody użytkowej – Zapotrzebowanie z zewnątrz – Przełączanie programu roboczego z zewnątrz (tylko przy regulacji pogodowej)	Inwestor
⑥④	Zewnętrzna wartość wymagana 0 do 10 V (wymagany zestaw uzupełniający EA1)	Inwestor
⑥⑤	Vitotrol 200 A (odbiornik magistrali KM)	Z008 341
⑥⑥	Vitotrol 300 A (odbiornik magistrali KM)	Z008 342
⑥⑦	Odbiornik sygnałów radiowych	7450 563
⑥⑧	Rozdzielacz magistrali KM, w przypadku kilku odbiorników magistrali KM Odbiorniki magistrali KM: – Zestaw uzupełniający AM1 ⑥ – Zestaw uzupełniający EA1 ⑦ – Vitotrol 200 A ⑥⑤ – Vitotrol 300 A ⑥⑥ – Vitocom 100 ⑦⑩	7415 028 patrz cennik firmy Viessmann
⑦⑩	Vitocom 100, typ GSM lub	patrz cennik firmy Viessmann
⑥⑨	Vitocom 200, typ GP1	patrz cennik firmy Viessmann
⑧⑩	Zestaw przyłączeniowy obiegu grzewczego	patrz cennik firmy Viessmann
⑧①	Zestaw przyłączeniowy pojemnościowego podgrzewacza wody	patrz cennik firmy Viessmann

# Kotły grzewcze wiszące 45 do 105 kW (ciąg dalszy)

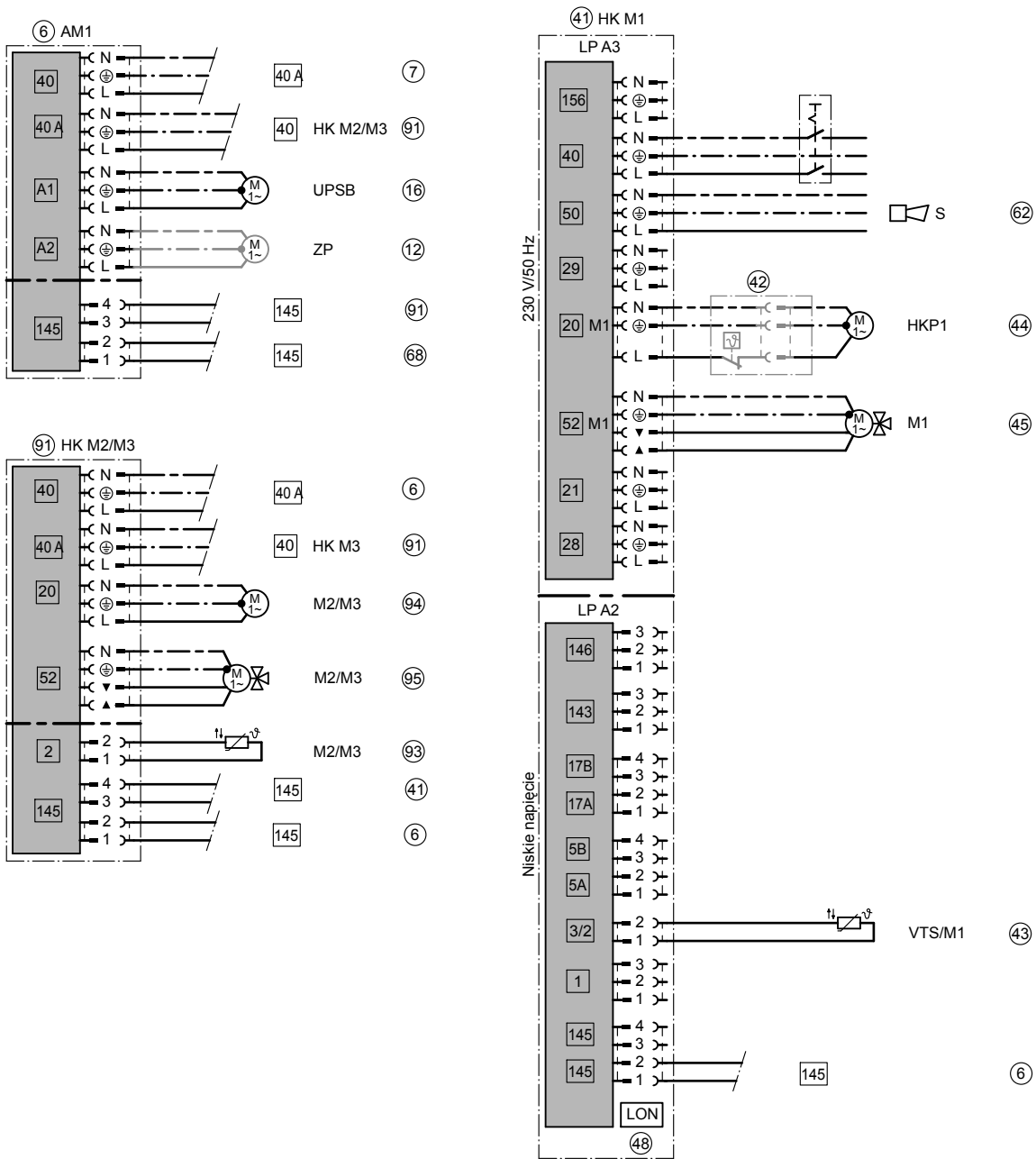
## Schemat instalacji elektrycznej



ID: 4605143\_1103\_02

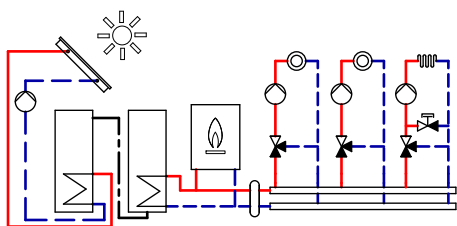


# Kotły grzewcze wiszące 45 do 105 kW (ciąg dalszy)



ID: 4605143\_1103\_02

### 4.8 Trzy lub więcej obwodów grzewczych z mieszaczem, sprzęgłem hydraulicznym i solarnym podgrzewem wody użytkowej



ID: 4605144\_1103\_02

#### Zakres zastosowania

Instalacja grzewcza z różnymi obiegami grzewczymi:

- regulowane obiegi grzewcze ⑨⑩
  - i
  - regulowany obieg grzewczy instalacji ogrzewania podłogowego ④⑩
- Podgrzew wody użytkowej przez Vitodens oraz za pomocą instalacji solarnej ②③.

#### Wymogi

Jeżeli całkowity przepływ objętościowy wszystkich obiegów grzewczych jest większy niż maks. możliwy przepływ objętościowy kotła grzewczego (patrz tabela), konieczne jest zastosowanie sprzęgła hydraulicznego ⑤⑥.

Kocioł grzewczy	Maks. przepływ objętościowy l/h
Vitodens 200-W, 17-45 kW	3500
Vitodens 200-W, 17-60 kW	3500
Vitodens 200-W, 30-80 kW	5700
Vitodens 200-W, 30-105 kW	5700

#### Elementy podstawowe

- Gazowy kocioł kondensacyjny ① Vitodens 200-W, 45 do 105 kW
- Vitotronic 200 (do eksploatacji sterowanej pogodowo)
- Zestaw przyłączeniowy obiegu grzewczego ③⑩ z pompą obiegową
- Sprzęgło hydrauliczne ⑤⑥
- Podgrzew wody użytkowej przez Vitodens, bez użycia instalacji solarnej:
  - Pojemnościowy podgrzewacz wody ⑩
  - Zestaw przyłączeniowy pojemnościowego podgrzewacza wody ⑧①
- Podgrzew wody użytkowej przez Vitodens oraz przy wykorzystaniu instalacji solarnej:
  - Dwusystemowy pojemnościowy podgrzewacz wody ⑬
  - Zestaw przyłączeniowy pojemnościowego podgrzewacza wody ⑧①
  - Instalacja solarna ②③

#### Opis działania

Pompa obiegowa ② zasilą obieg kotła aż do sprzęgła hydraulicznego. Pojemnościowy podgrzewacz wody ⑩ zasilany jest pompą obiegową ⑩.

Pompy obiegów grzewczych M1, M2, M3 ④④/⑨④ zasilają obieg grzewczy ④⑩ lub obiegi grzewcze ⑨⑩.

#### Eksploatacja grzewcza

##### Obiegi grzewcze z mieszaczem

Obieg grzewczy instalacji ogrzewania podłogowego i obiegi grzewcze grzejników zasilane są osobnymi pompami obiegowymi ④④/⑨④. Obieg grzewczy ④⑩ regulowany jest przez regulator Vitotronic 200-H, typ HK1B ④①. Każdy obieg grzewczy ⑨⑩ sterowany jest przez swój zestaw uzupełniający przeznaczony do obiegu grzewczego z mieszaczem ⑨①.

Temperatura wody w kotle regulowana jest wg najwyższego zapotrzebowania (temperatura na zasilaniu podwyższona o regulowaną temperaturę różnicową).

Zależny od zaprojektowanej wersji przepływ objętościowy obiegu grzewczego instalacji ogrzewania podłogowego ④⑩ (bez rozdzielania systemowego) wyrównywany jest przez regulowane obejście.

Temperatura maksymalna obiegu grzewczego instalacji ogrzewania podłogowego ④⑩ jest ograniczana przez czujnik temperatury ④②.

##### Podgrzew wody użytkowej przez kocioł grzewczy

Jeżeli wartość ustawionej na regulatorze ② temperatury wody użytkowej spadnie poniżej wymaganego poziomu, włączy się pompa obiegowa podgrzewacza UPSB ⑩⑥.

Podgrzew wody użytkowej w obrębie ustawionych na regulatorze ② czasów z zastosowaniem lub bez zastosowania układu preferencji.

Pompa cyrkulacyjna ZP ⑫ jest przyłączona do zestawu uzupełniającego AM1 ⑥.

##### Podgrzew wody użytkowej przez instalację solarną

Jeżeli różnica temperatur między temperaturą mierzoną przez czujnik temperatury cieczy w kolektorze ②① oraz czujnik temperatury wody w podgrzewaczu ⑭ jest większa od temperatury różnicowej włączenia, następuje włączenie pompy obiegu instalacji solarnej ②③, a tym samym ogrzewanie podgrzewacza ⑬③.

Pompa obiegu solarnej ②③ wyłączana jest po spełnieniu następujących warunków:

- Spadek poniżej poziomu temperatury różnicowej wyłączenia
- Przekroczenie temperatury ustawionej w elektronicznym ograniczniku temperatury (maks. 90°C) w module regulatora systemów solarnych (typu SM1) ②⑥
- Osiągnięcie temperatury ustawionej na zabezpieczającym ograniczniku temperatury ⑮ (jeżeli jest zainstalowany)

Pompa obiegowa ②④ spełnia wymogi dot. funkcji dodatkowej (patrz wytyczne projektowe Vitosol).

Pompa obiegowa ②④ włącza się, gdy wskazywana przez czujnik temperatury wody w podgrzewaczu ⑮ temperatura różnicowa włączenia (drugiego różnicowego regulatora temperatury) przekroczy temperaturę wskazywaną przez czujnik temperatury wody w podgrzewaczu ⑮. Woda podgrzewana w pojemnościowym podgrzewaczu wody 1 ⑬③ dostarczana jest do pojemnościowego podgrzewacza wody 2 ⑩⑩.

Pompa obiegowa ②④ wyłącza się, gdy wskazywana przez czujnik temperatury wody w podgrzewaczu ⑮ temperatura różnicowa wyłączenia (drugiego różnicowego regulatora temperatury) spadnie poniżej temperatury wskazywanej przez czujnik temperatury wody w podgrzewaczu ⑮.

##### Ograniczenie dogrzewu pojemnościowego podgrzewacza wody przez kocioł grzewczy w połączeniu z regulatorem systemów solarnych (typu SM1)

Ograniczenie dogrzewu odbywa się dwustopniowo.

## Kotły grzewcze wiszące 45 do 105 kW (ciąg dalszy)

Dogrzew pojemnościowego podgrzewacza wody 2 ⑩ przez kocioł grzewczy ① zostaje ograniczony, gdy tylko rozpocznie się podgrzew wody w pojemnościowym podgrzewaczu 1 ⑬ przez kolektory ⑳. W tym celu zredukowana jest temperatura w podgrzewaczu wymagana do dogrzewu przez kocioł grzewczy ①. Ograniczenie to jest aktywne jeszcze przez określony czas po wyłączeniu pompy obiegu solarne ㉓.

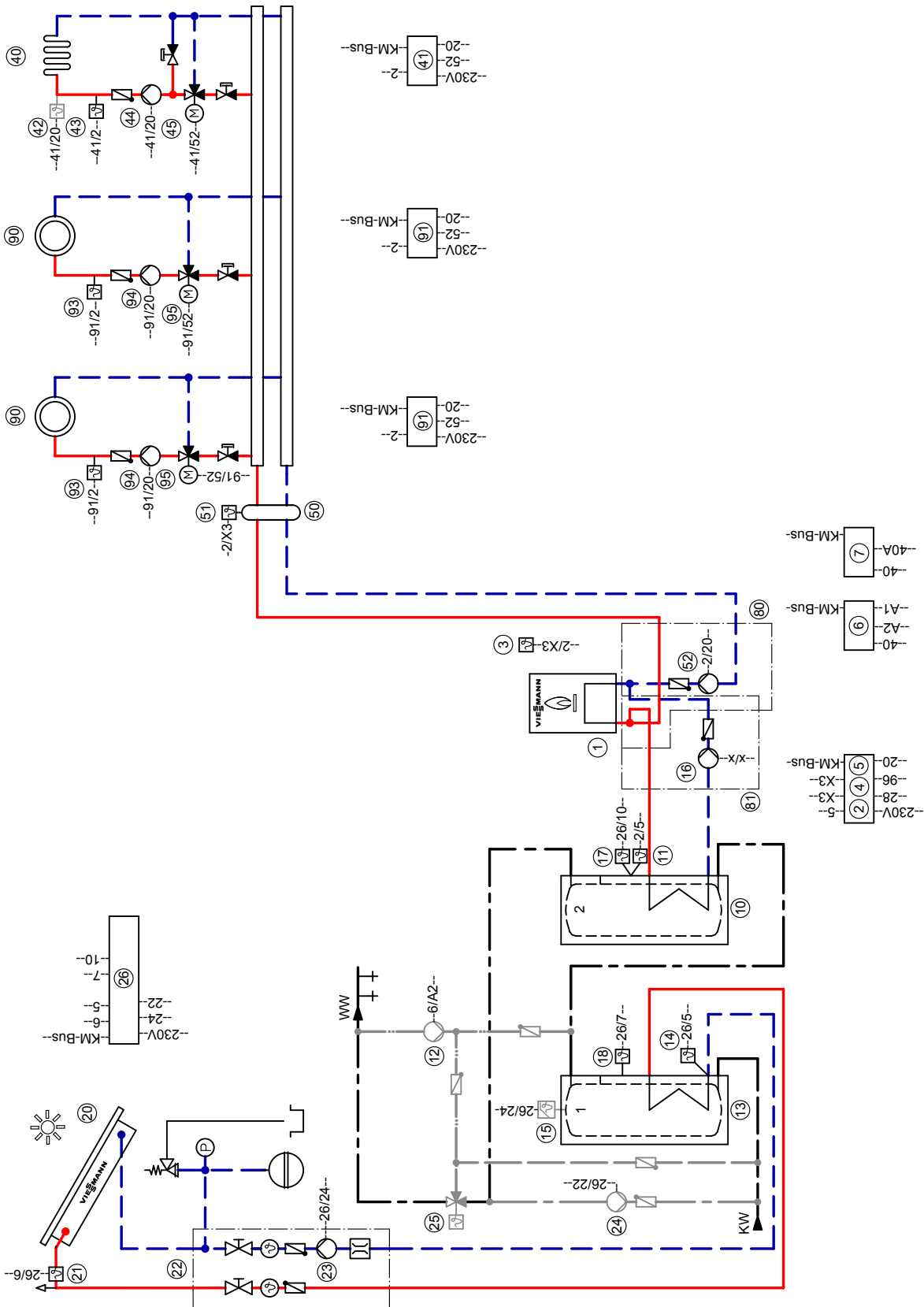
W przypadku nieprzerwanego ogrzewania przez kolektory ⑳ (> 2 h) dogrzewanie przez kocioł grzewczy ① następuje tylko wtedy, gdy nie zostanie osiągnięta ustawiona w regulatorze kotła ② wartość wymaganej temperatury wody w podgrzewaczu (adres kodowy „67”).

Poprzez adres kodowy „67” regulatora ② należy ustawić trzecią wartość wymaganą temperatury wody użytkowej (zakres regulacji od 10 do 95°C). Wartość ta musi być niższa od 1. wartości wymaganej temperatury wody użytkowej.

Pojemnościowy podgrzewacz wody 2 zaczyna być ogrzewany przez kocioł grzewczy ① dopiero wtedy, gdy tej wartości wymaganej nie można osiągnąć za pomocą instalacji solarnej.

# Kotły grzewcze wiszące 45 do 105 kW (ciąg dalszy)

Schemat instalacji hydraulicznej ID: 4605144\_1103\_02



5824 470 PL **Wskazówka:** Niniejszy schemat jest przykładem podstawowej instalacji bez urządzeń odcinających i zabezpieczających. Nie zastępuje on fachowego projektu w miejscu montażu.

## Kotły grzewcze wiszące 45 do 105 kW (ciąg dalszy)

### Wskazówka

W zależności od wyposażenia instalacji pompa obiegowa podgrzewacza UPSB (16) jest podłączana do wewnętrznego zestawu uzupełniającego H1 (4)/H2 (5) lub zestawu uzupełniającego AM1 (6).

### Wymagane urządzenia

ID: 4605144_1103_02		
Poz.	Oznaczenie	Nr katalog.
(1)	<b>Kocioł grzewczy wyposażony w</b>	patrz cennik firmy Viessmann
(2)	Regulator pogodowy	
(3)	Czujnik temperatury zewnętrznej ATS	zakres dostawy poz. (2)
(8)	Moduł komunikacyjny LON	7179 113
(4)	Instalacja bez cyrkulacji: – Wewnętrzny zestaw uzupełniający H1 lub	7179 057
(5)	– Wewnętrzny zestaw uzupełniający H2	7179 144
(6)	Instalacja z cyrkulacją dodatkowo: – Zestaw uzupełniający AM1	7452 092
(10)	<b>Podgrzew wody użytkowej przez kocioł grzewczy (1)</b>	patrz cennik firmy Viessmann
(11)	Pojemnościowy podgrzewacz wody	zakres dostawy poz. (81)
(12)	Czujnik temperatury wody w podgrzewaczu STS	patrz cennik Vitoset
(16)	Pompa cyrkulacyjna wody użytkowej ZP	
(16)	Pompa obiegowa podgrzewacza UPSB – 45 i 60 kW	Zakres dostawy zestawu przyłączeniowego (81)
	– 80 i 105 kW	Inwestor
(13)	<b>Podgrzew wody użytkowej przez instalację solarną (20)</b>	patrz cennik firmy Viessmann
(11)	Podgrzewacz wody użytkowej (podgrzew przez instalację solarną)	Zakres dostawy zestawu przyłączeniowego (81)
(11)	Czujnik temperatury wody w podgrzewaczu STS	w zakresie dostawy poz. 26
(14)	Czujnik temperatury wody w podgrzewaczu	Z001 889
(15)	Zabezpieczający ogranicznik temperatury STB	7438 702
(17)	Czujnik temperatury wody w podgrzewaczu	7438 702
(18)	Czujnik temperatury wody w podgrzewaczu	patrz cennik firmy Viessmann
(20)	Kolektory słoneczne	7429 073
(26)	Moduł regulatora systemów solarnych, typ SM1	w zakresie dostawy poz. 26
(21)	Czujnik temperatury cieczy w kolektorze KOL	7188 391 lub 7188 392
(22)	Zestaw pompowy Solar-Divicon	Zakres dostawy Solar-Divicon
(23)	Pompa obiegu solarnego	Inwestor
(24)	Pompa obiegowa (zmieszanie)	7438 940
(25)	Termostatyczny automat mieszający	Inwestor
(27)	Puszka rozgałęźna	Inwestor



## Kotły grzewcze wiszące 45 do 105 kW (ciąg dalszy)

ID: 4605144\_1103\_02

Poz.	Oznaczenie	Nr katalog.
90	<b>Obiegi grzewcze z mieszaczem I i II</b>	
91	Zestaw uzupełniający obiegu grzewczego z mieszaczem ze zintegrowanym silnikiem mieszacza lub Zestaw uzupełniający do obiegu grzewczego z mieszaczem z oddzielnym silnikiem mieszacza	7301 063 7301 062
93	Czujnik temperatury na zasilaniu obiegu grzewczego M2, M3	Zakres dostawy zestawu uzupełniającego Inwestor
94	Pompa obiegowa obiegu grzewczego M2, M3 i Mieszacz 3-drogowy <b>lub</b> Divicon (z mieszaczem 3-drogowym, pompą obiegu grzewczego, czujnikiem temperatury wody na zasilaniu i silnikiem mieszacza) Silnik mieszacza	patrz cennik firmy Viessmann patrz cennik firmy Viessmann patrz cennik firmy Viessmann
95		patrz cennik firmy Viessmann
40	<b>Obiegi grzewcze z mieszaczem III</b>	
41	Vitotronic 200-H, typ HK1B wyposażony w następujące elementy:	Z009 462
42	Czujnik temperatury jako ogranicznik temperatury maksymalnej w instalacji ogrzewania podłogowego – jako zanurzeniowy regulator temperatury <b>lub</b> – jako kontaktowy regulator temperatury	7151 728 7151 729
43	Czujnik temperatury na zasilaniu obiegu grzewczego M1	Zakres dostawy zestawu uzupełniającego Inwestor
44	Pompa obiegu grzewczego M1 i Mieszacz 3-drogowy <b>lub</b> Divicon (z mieszaczem 3-drogowym, pompą obiegu grzewczego, czujnikiem temperatury wody na zasilaniu i silnikiem mieszacza)	patrz cennik firmy Viessmann patrz cennik firmy Viessmann
45	Silnik mieszacza	patrz cennik firmy Viessmann
46	Zestaw uzupełniający obiegu grzewczego z mieszaczem, składający się z następujących elementów: - Czujnik temperatury wody na zasilaniu - Silnik mieszacza	7441 998
48	Moduł komunikacyjny LON	7172 173
50	Sprzęgło hydrauliczne – 45 i 60 kW – 80 i 105 kW	patrz cennik Vitoset Z007 743
51	Czujnik temperatury wody na zasilaniu sprzęgła hydraulicznego – 45 i 60 kW – 80 i 105 kW	7179 488 Zakres dostawy sprzęgła hydraulicznego 50
52	Pompa obiegowa	Zakres dostawy zestawu przyłączeniowego obiegu grzewczego 80 lub w gestii inwestora

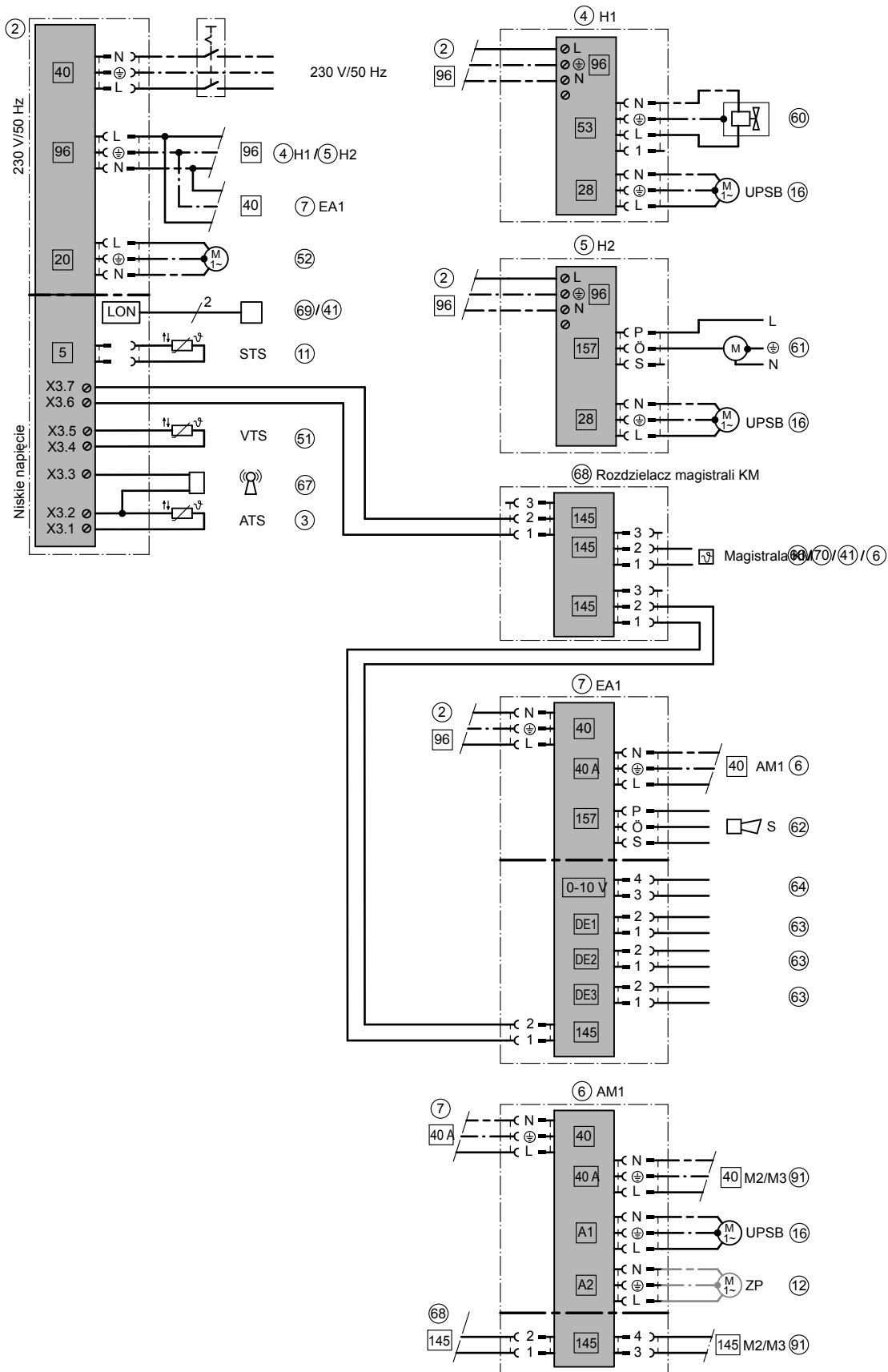
## Kotły grzewcze wiszące 45 do 105 kW (ciąg dalszy)

ID: 4605144\_1103\_02

Poz.	Oznaczenie	Nr katalog.
	<b>Wyposażenie dodatkowe</b>	
⑦	Zestaw uzupełniający EA1	7452 091
⑧⑩	Zewnętrzny elektromagnetyczny zawór bezpieczeństwa gazu płynnego (wymagany wewnętrzny zestaw uzupełniający H1)	Inwestor
⑥①	Blokada wentylatora wywiewnego (wymagany wewnętrzny zestaw uzupełniający H2)	Inwestor
⑥②	Zbiornice zgłaszanie usterek (wymagany zestaw uzupełniający EA1)	Inwestor
⑥③	Przełączanie z zewnątrz: – Blokowanie z zewnątrz – Blokowanie poprzez zbiorcze zgłaszanie usterek – Komunikaty o błędach – Krótkotrwała eksploatacja pompy cyrkulacyjnej wody użytkowej – Zapotrzebowanie z zewnątrz – Przełączanie programu roboczego z zewnątrz (tylko przy regulacji pogodowej)	Inwestor
⑥④	Zewnętrzna wartość wymagana 0 do 10 V (wymagany zestaw uzupełniający EA1)	Inwestor
⑥⑤	Vitotrol 200A (odbiornik magistrali KM)	Z008 341
⑥⑥	Vitotrol 300A (odbiornik magistrali KM)	Z008 342
⑥⑦	Odbiornik sygnałów radiowych	7450 563
⑥⑧	Rozdzielacz magistrali KM, w przypadku kilku odbiorników magistrali KM Odbiorniki magistrali KM: – Zestaw uzupełniający AM1 ⑥ – Zestaw uzupełniający EA1 ⑦ – Vitotrol 200A ⑥⑤ – Vitotrol 300A ⑥⑥ – Vitocom 100 ⑦⑩ – Moduł regulatora systemów solarnych, typ SM1 ②⑥	7415 028 patrz cennik firmy Viessmann
⑦⑩	Vitocom 100, typ GSM lub	patrz cennik firmy Viessmann
⑥⑨	Vitocom 200, typ GP1	patrz cennik firmy Viessmann
⑧⑩	Zestaw przyłączeniowy obiegu grzewczego	patrz cennik firmy Viessmann
⑧①	Zestaw przyłączeniowy pojemnościowego podgrzewacza wody	patrz cennik firmy Viessmann

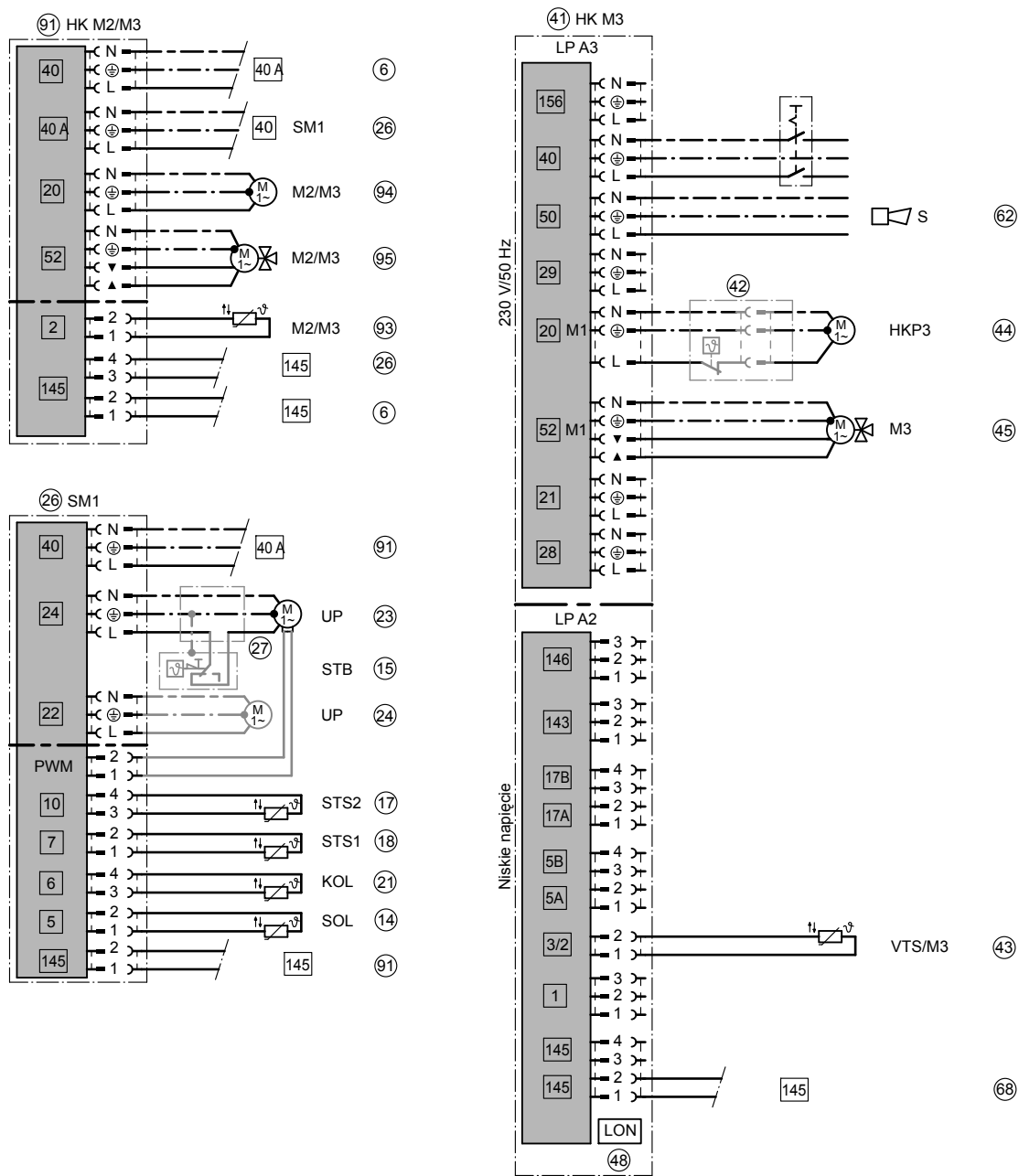
# Kotły grzewcze wiszące 45 do 105 kW (ciąg dalszy)

## Schemat instalacji elektrycznej





# Kotły grzewcze wiszące 45 do 105 kW (ciąg dalszy)



ID: 4605144\_1103\_02

